

# DELIGHT-DESIGN

ТЕХНИЧЕСКАЯ ИНФОРМАЦИЯ  
СЕЧЕНИЯ ПРОФИЛЕЙ

# DELIGHT-DESIGN

## СЕЧЕНИЯ ПРОФИЛЕЙ

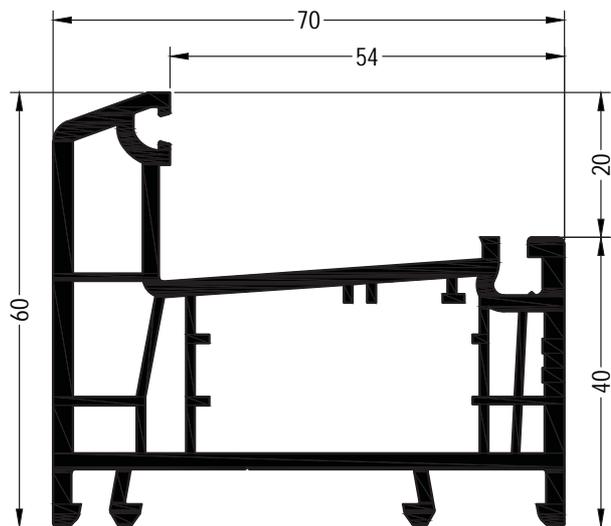
### Содержание

Профили коробок . . . . .	2
Профили импостов / поперечин . . . . .	3
Профили створок . . . . .	5
Профили для безимпостных окон . . . . .	7
Детали для механических соединений . . . . .	12
Штапики . . . . .	14
Фальцевые вкладыши . . . . .	14
Шаблоны . . . . .	14
Армирование . . . . .	16
Список артикулов . . . . .	19
Условные обозначения . . . . .	21
Таблица стандартных цветов . . . . .	22

# DELIGHT-DESIGN

## СЕЧЕНИЯ ПРОФИЛЕЙ

### Профили коробок



Коробка 60 DD

554008 

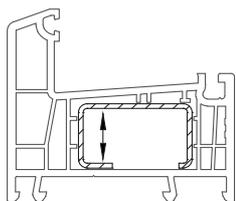
564008 

 36

Уплотнения остекления:  
см. „Указания по  
остеклению“

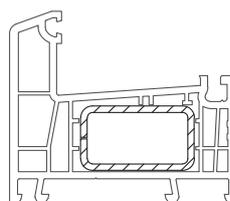


	<b>864952</b>
	<b>865530</b>
	<b>835171</b>



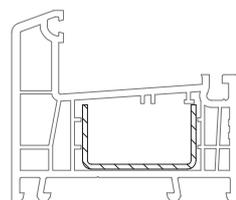
35 x 20

	<b>351692</b>	<b>351693@</b>
	1,5	2
lx	2,2	2,7
ly	0,64	0,76
	6	6



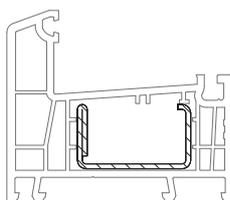
35 x 20

	<b>239583@</b>	<b>261709@</b>
	1,5	2
lx	2,3	2,9
ly	0,98	1,2
	6	6



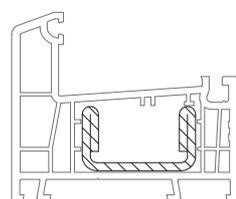
35 x 20

	<b>245536</b>
	1,5
lx	2
ly	0,42
	6



35 x 20

	<b>261831</b>	<b>261841</b>
	1,5	2
lx	2,5	3,1
ly	0,56	0,69
	6	6



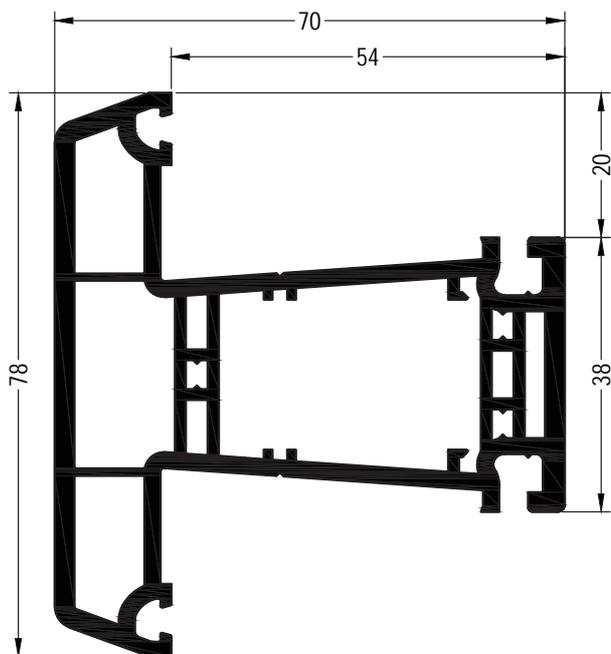
35 x 20

	<b>245526</b>
	2,5
lx	4,2
ly	0,89
	6

# DELIGHT-DESIGN

## СЕЧЕНИЯ ПРОФИЛЕЙ

### Профили импостов / поперечин



Импост 78 DD

554028 

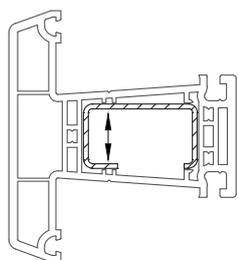
564028 

 36

Уплотнения остекления:  
см. „Указания по  
остеклению“

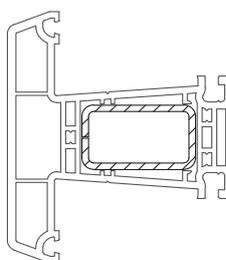


	<b>864952</b>
	<b>865530</b>
	<b>835171</b>



35 x 20

	<b>351692</b>	<b>351693@</b>
	1,5	2
lx	2,2	2,7
ly	0,64	0,76
	6	6



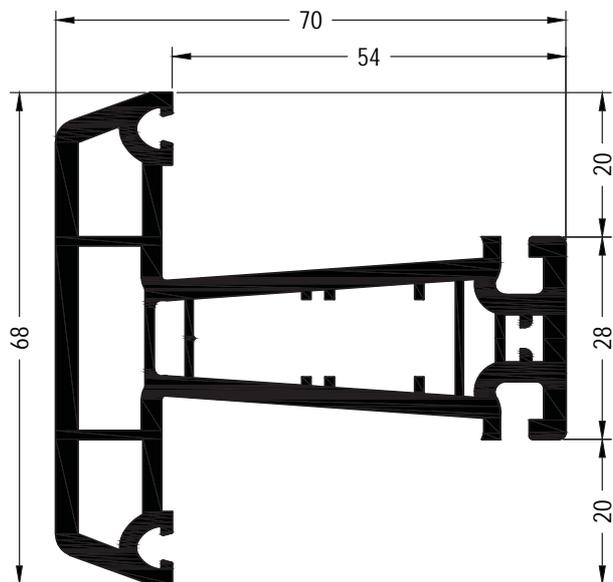
35 x 20

	<b>239583@</b>	<b>261709@</b>
	1,5	2
lx	2,3	2,9
ly	0,98	1,2
	6	6

# DELIGHT-DESIGN

## СЕЧЕНИЯ ПРОФИЛЕЙ

### Профили импостов / поперечин



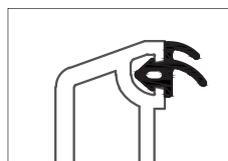
Горбылек 68

550030 

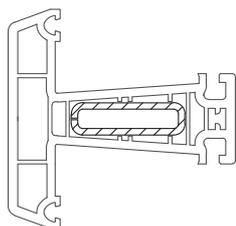
599030 

 24

Уплотнения остекления:  
см. „Указания по  
остеклению“



	<b>864952</b>
	<b>865530</b>
	<b>835171</b>



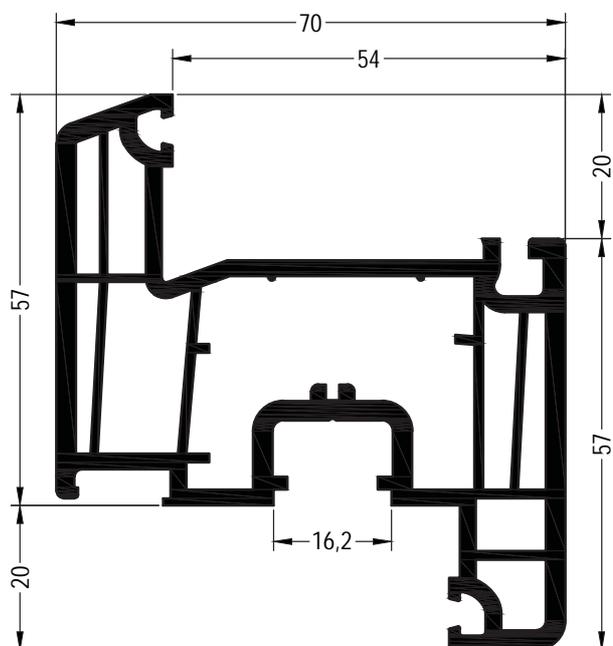
35 x 10

	<b>261801</b>
	2
lx	1,82
ly	0,22
	6

# DELIGHT-DESIGN

## СЕЧЕНИЯ ПРОФИЛЕЙ

### Профили створок



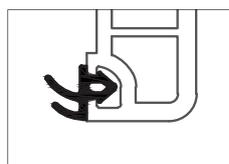
Створка Z57 DD

554018 

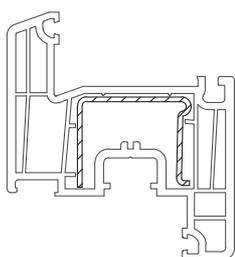
564018 

 36

Уплотнения остекления:  
см. „Указания по  
остеклению“

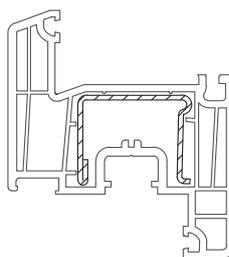


	<b>864952</b>
	<b>865530</b>
	<b>835171</b>



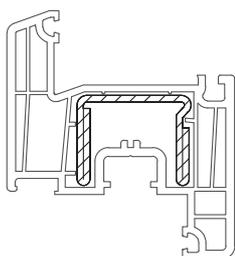
35 x 28

	<b>244506</b>
	1,5
lx	2,5
ly	1,1
	6



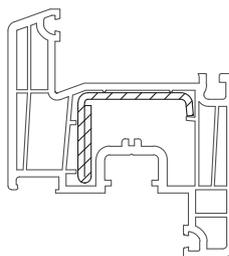
35 x 28

	<b>244516</b>	<b>244526</b>
	1,5	2
lx	2,7	3,4
ly	1,3	1,7
	6	6



35 x 28

	<b>244536</b>
	1,5
lx	5
ly	2
	6



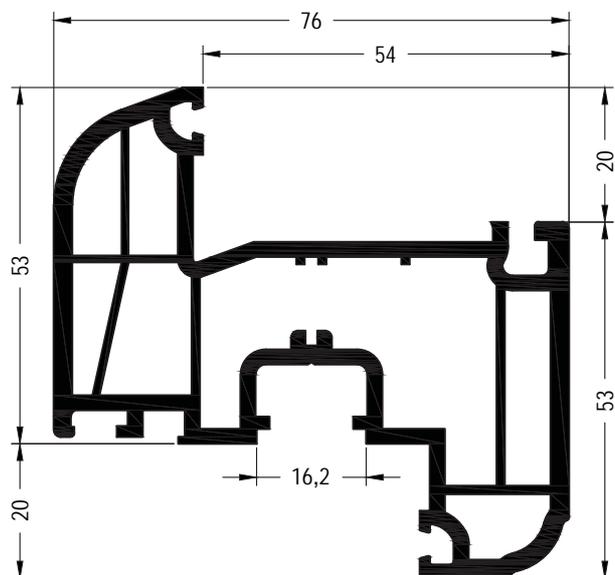
35,5 x 28

	<b>244546@</b>
	2
lx	2,2
ly	1,3
	6

# DELIGHT-DESIGN

## СЕЧЕНИЯ ПРОФИЛЕЙ

### Профили створок

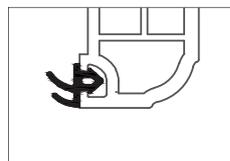


Створка Z53 DD

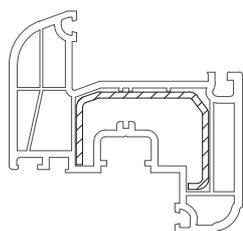
554017 

 36

Уплотнения остекления:  
см. „Указания по  
остеклению“

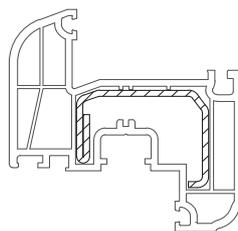


	<b>864952</b>
	<b>865530</b>
	<b>835171</b>



43 x 32

	<b>211001</b>	<b>211003@</b>
	1,5	2
lx	4,1	5,3
ly	1,5	1,8
	6	6



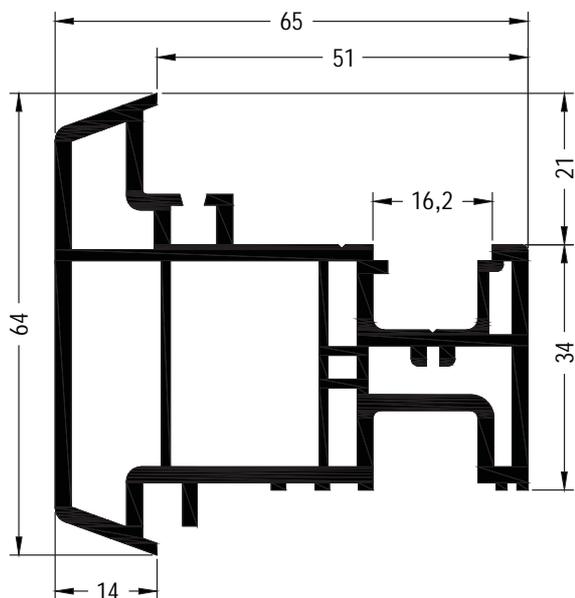
43 x 32

	<b>211002</b>	<b>211004@</b>
	1,5	2
lx	5	6,4
ly	1,6	2
	6	6

# DELIGHT-DESIGN

## СЕЧЕНИЯ ПРОФИЛЕЙ

### Профили для безимпостных окон



Ложный импост

550530 

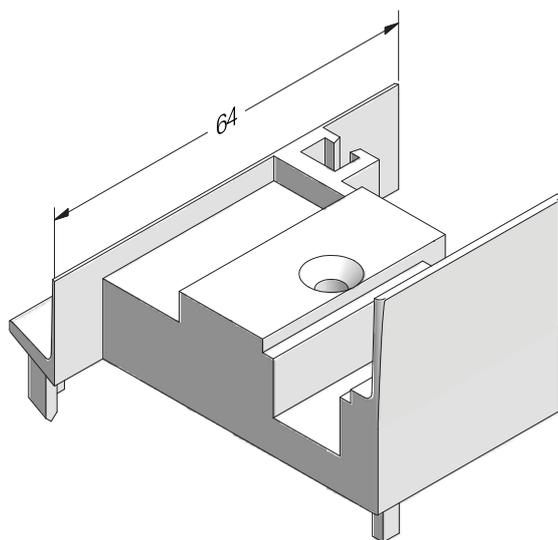
 36

599530 

 24



	864940
	865650
	835181 @



Торцевой колпачок ложного импоста,

ASA

222767    

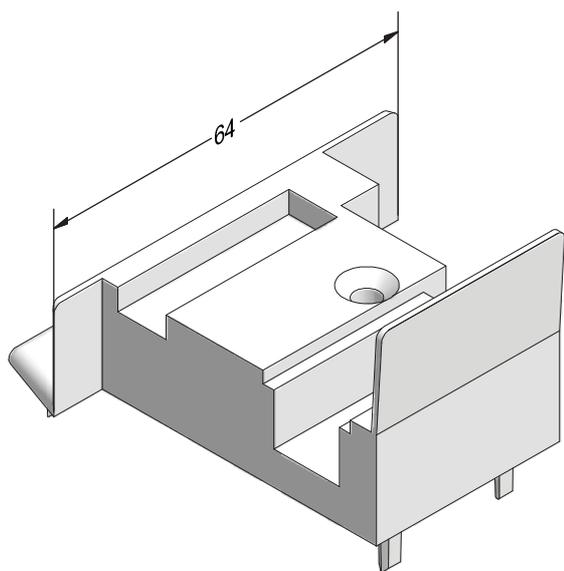
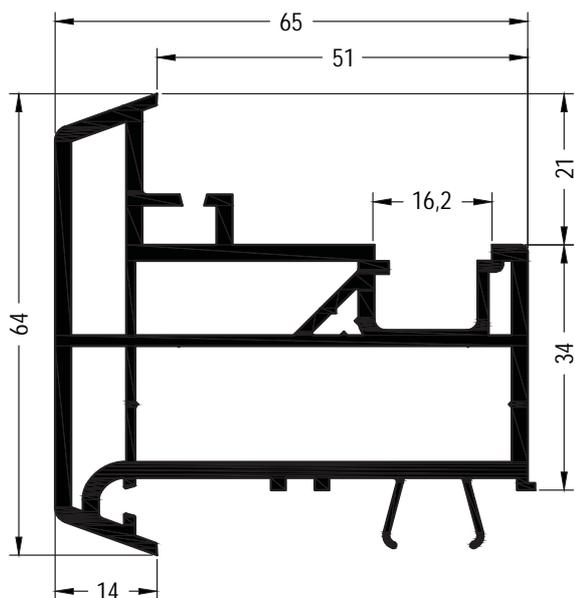
222777    

 50

# DELIGHT-DESIGN

## СЕЧЕНИЯ ПРОФИЛЕЙ

### Профили для безимпостных окон



#### Ложный импост

**550770** 

 36

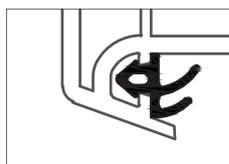
**599770** 

 24



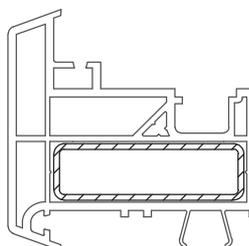
#### Уплотнение штапика

	<b>864940</b>
	<b>865650</b>
	<b>835181@</b>



#### Уплотнение притвора

	<b>864952</b>
	<b>865530</b>
	<b>835171</b>



#### 50 x 15

	<b>222065@</b>
	2
lx	4,82
ly	0,69
	6

#### Торцевой колпачок ложного импоста,

ASA

**221590**    

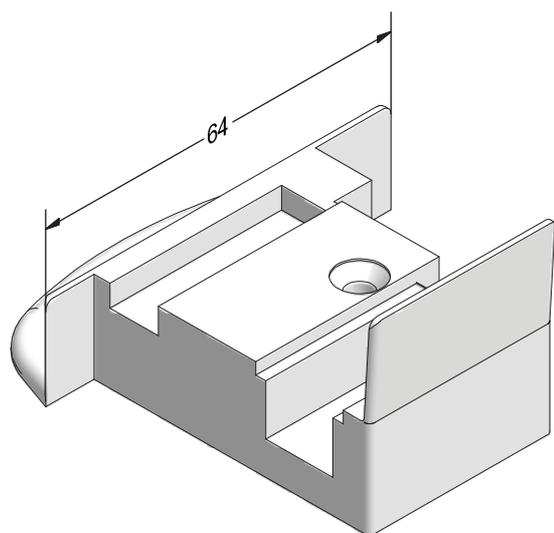
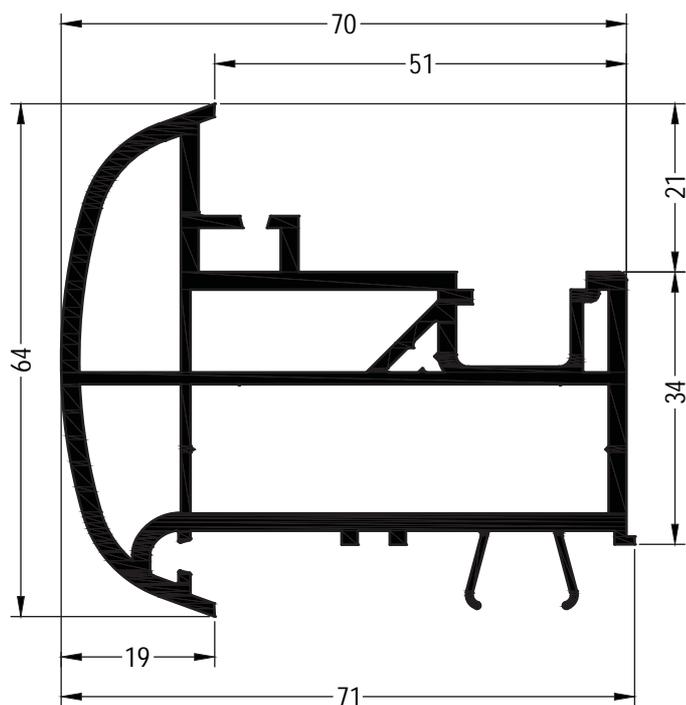
**221600**    

 50

# DELIGHT-DESIGN

## СЕЧЕНИЯ ПРОФИЛЕЙ

### Профили для безимпостных окон



Ложный импост круглый

550532 

 36

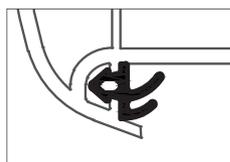
599532 

 24



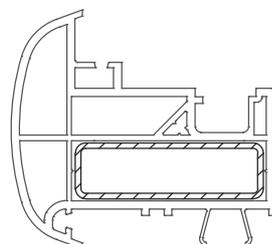
Уплотнение штапика 

	864940
	865650
	835181@



Уплотнение притвора 

	864952
	865530
	835171



50 x 15

	222065@
	2
lx	4,82
ly	0,69
	6

Торцевой колпачок ложного импоста круглого,

ASA

228407     @

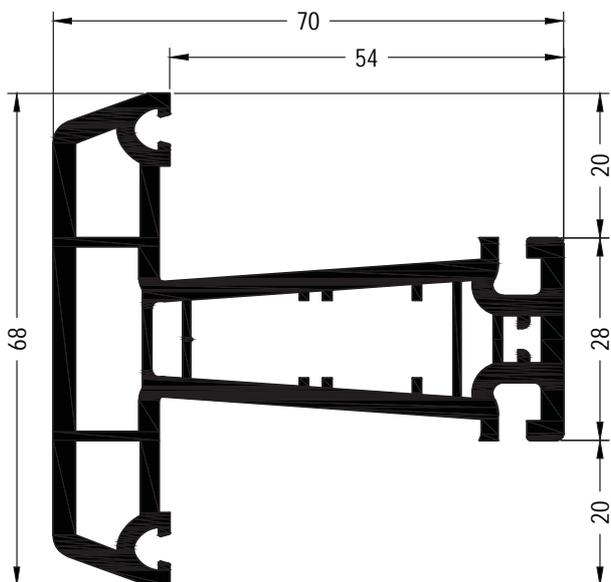
228417     @

 50

# DELIGHT-DESIGN

## СЕЧЕНИЯ ПРОФИЛЕЙ

### Профили для безимпостных окон



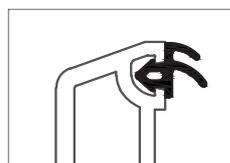
Горбылек 68

**550030**

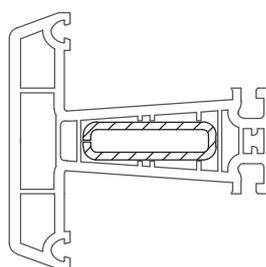
24

**599030**

36

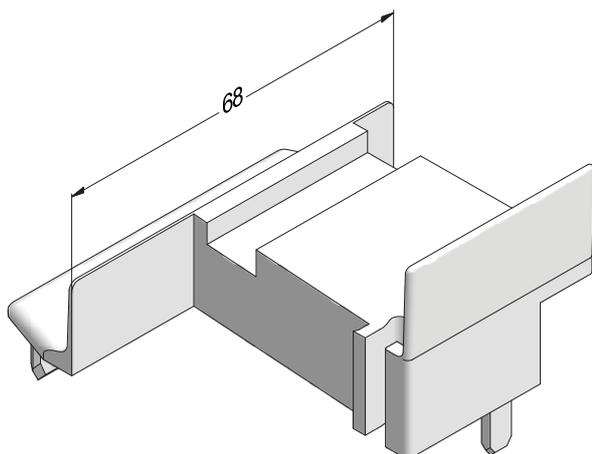


	<b>864952</b>
	<b>865530</b>
	<b>835171</b>



35 x 10

	<b>261801</b>
	2
lx	1,8
ly	0,22
	6



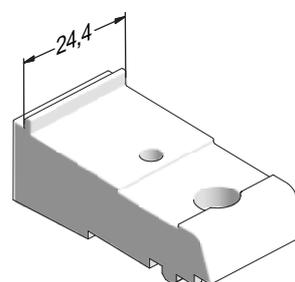
Торцевой колпачок горбылька 68,

ASA

**222807**

**222817**

20



Вставка дистанционная горбылька 68,

ABS

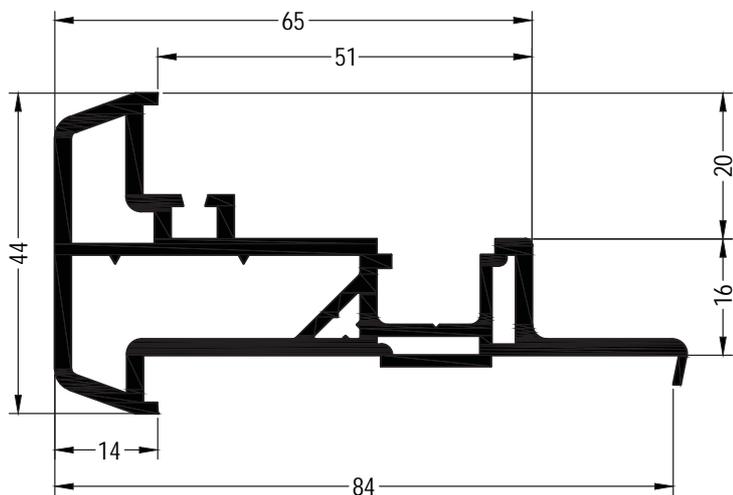
**247496**

20

# DELIGHT-DESIGN

## СЕЧЕНИЯ ПРОФИЛЕЙ

### Профили для безимпостных окон



Штульп

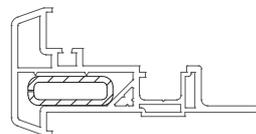
**550080** 

**599080** 

 36

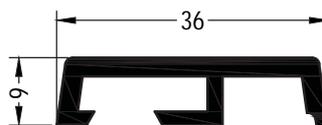
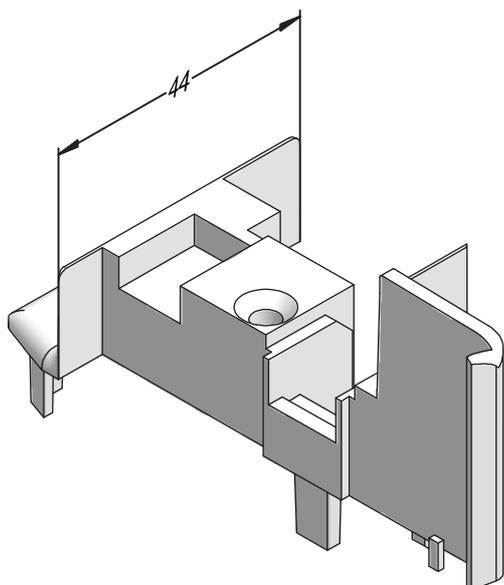


	<b>864940</b>
	<b>865650</b>
	<b>835181@</b>



29 x 10

	<b>241620@</b>
	2
lx	1,0
ly	0,1
	6



Торцевой колпачок шульпа,  
ASA

**222787**    

**222797**    

 50

Внутренний нащельник на стык  
в окне со шульпом

**560950** 

 72

**595220** 

 36

Ниппель под шуруп,  
ASA

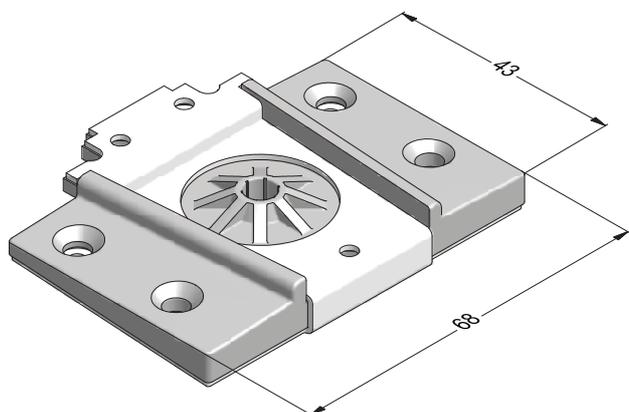
**264230** 

 1000

# DELIGHT-DESIGN

## СЕЧЕНИЯ ПРОФИЛЕЙ

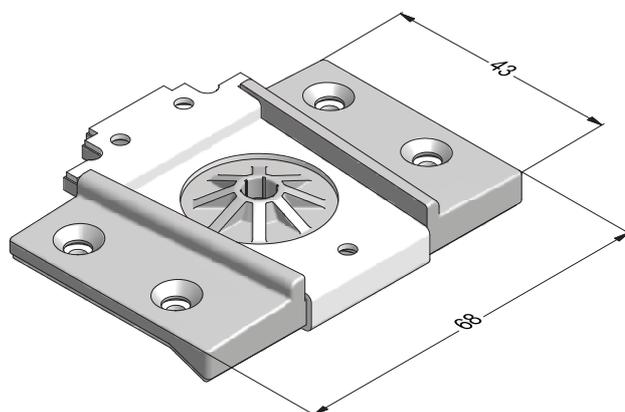
### Детали для механических соединений



Механический соединитель импоста 78 и коробки,  
литой металлический

**353068** 

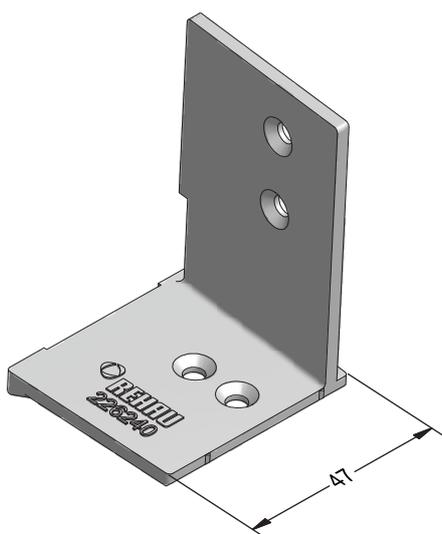
 100



Механический соединитель импоста 78 и створки,  
литой металлический

**353072** 

 100

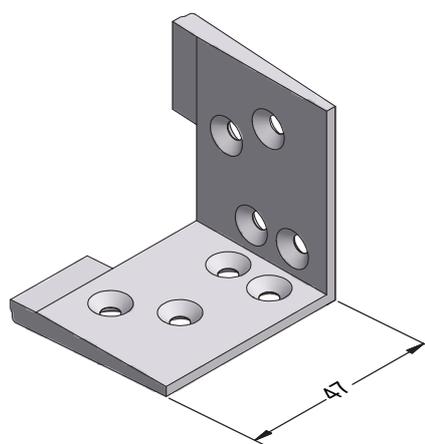


Уголок для установки горбылька или импоста в створку,  
литой металлический

**226240**  

**226250**  

 50



Уголок для установки горбылька или импоста в коробку,  
литой металлический

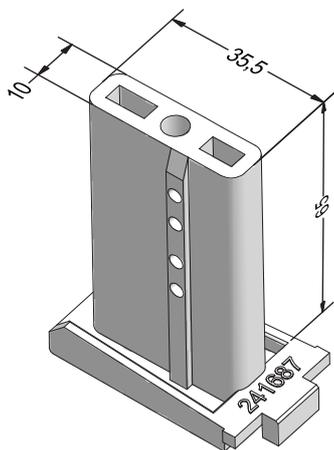
**226253** 

 50

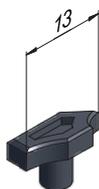
# DELIGHT-DESIGN

## СЕЧЕНИЯ ПРОФИЛЕЙ

### Детали для механических соединений



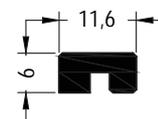
Механический соединитель  
горбылька 68 BriD и коробки,  
RAU-PA  
**241687** @  
 100



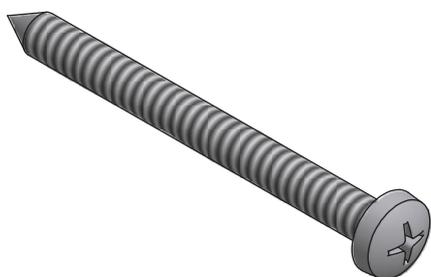
Фиксатор универсальный,  
RAU-ABS  
**241937**   
 500



Механический соединитель  
импоста 78 универсальный  
**247167**   
 2



Профиль фиксирующий  
**241957** @  
 36



Шуруп 6,3 x 70,  
сталь оцинкованная  
**260633** @  
 250

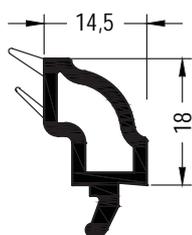


Шуруп 4,2 x 13,  
сталь оцинкованная  
**261447** @  
 300

# DELIGHT-DESIGN

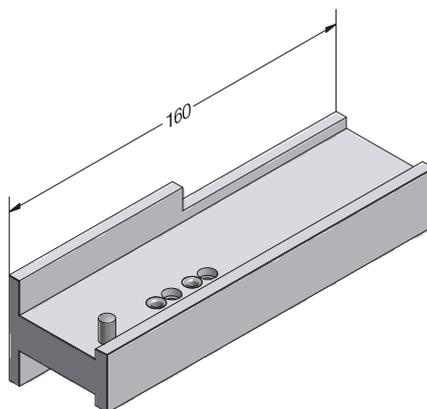
## СЕЧЕНИЯ ПРОФИЛЕЙ

### Штапики



Штапик фигурный 14,5  
**560607**   
 144

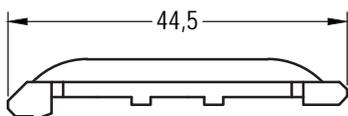
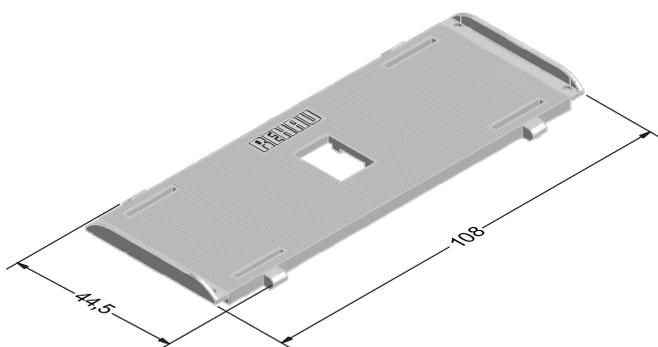
### Шаблоны



Шаблон для механического соединения горбылька  
(отв. в горбыльке)

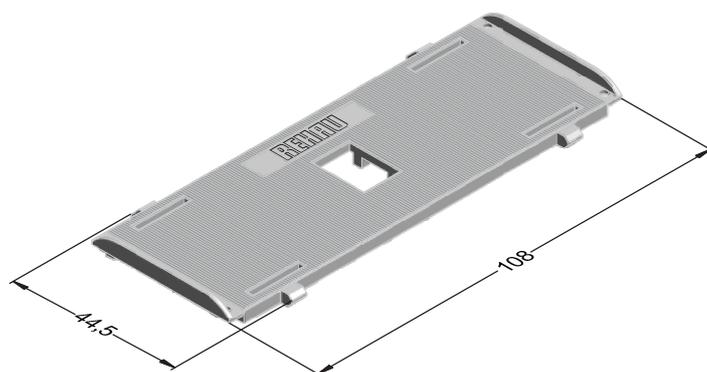
**241947**   
 1

### Фальцевые вкладыши



Фальцевый вкладыш для створок,  
RAU-PS

**211011**   
 500



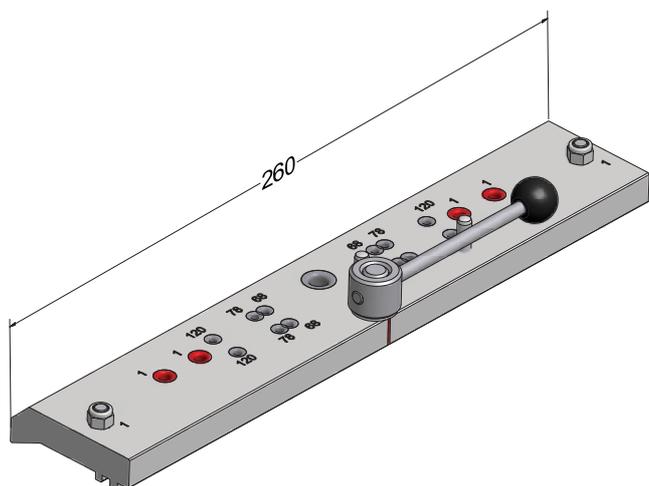
Фальцевый вкладыш для коробок, импостов, горбыльков,  
RAU-PS

**247506**   
 500

# DELIGHT-DESIGN

## СЕЧЕНИЯ ПРОФИЛЕЙ

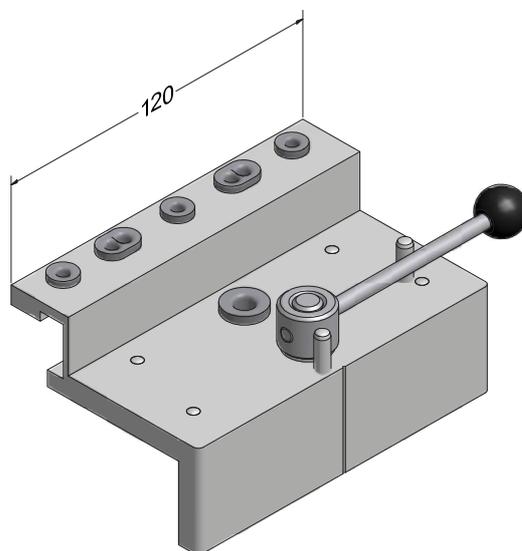
### Шаблоны



Шаблон для механического соединения створки и горбылька / импоста

**227035** 

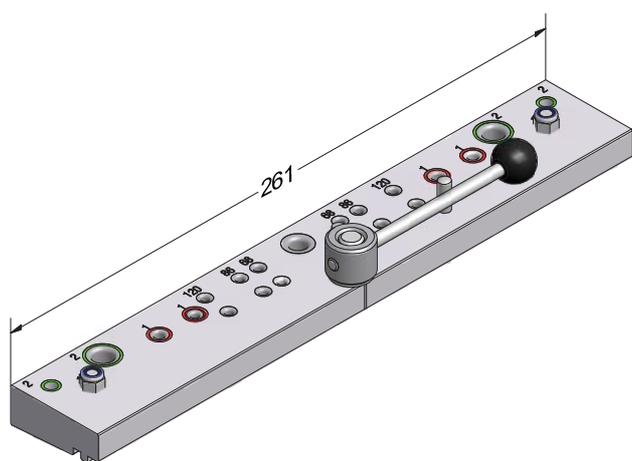
 1



Шаблон для механического соединения, сверления отверстий фиксаторов горбылька

**227045** 

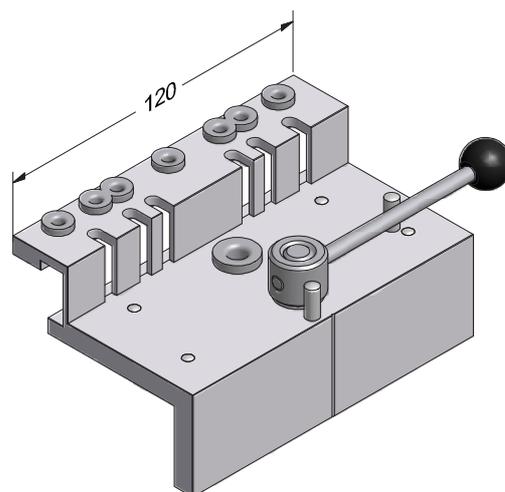
 1



Шаблон для механического соединения коробки / импоста / горбылька и горбылька / импоста

**222529** 

 1



Шаблон для механического соединения, сверления отверстий фиксаторов горбылька

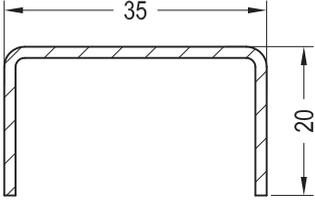
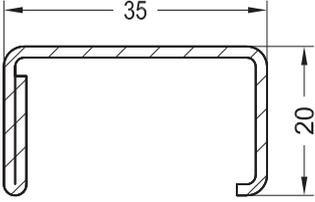
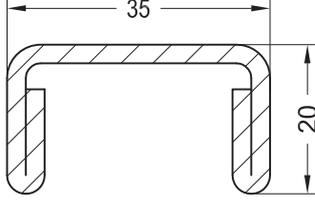
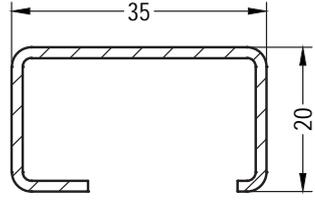
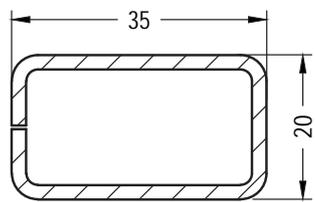
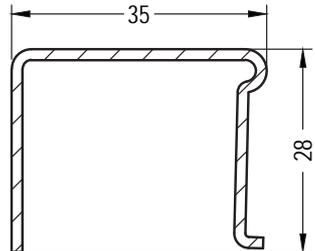
**248346** 

 1

# DELIGHT-DESIGN

## СЕЧЕНИЯ ПРОФИЛЕЙ

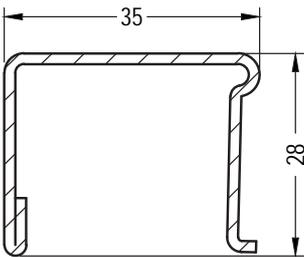
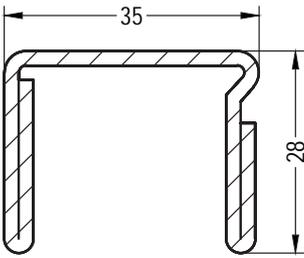
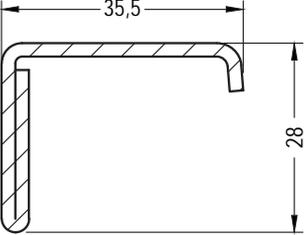
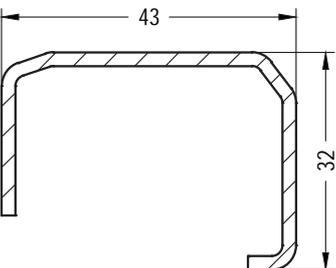
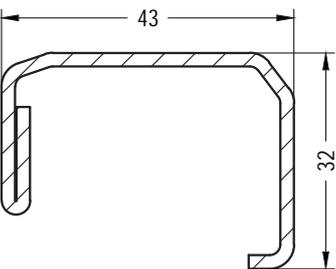
### Армирование

Эскиз	№ арт.		lx	ly
	<b>245536</b>	1,5	2,0	0,42
	<b>261831</b>	1,5	2,5	0,56
	<b>261841</b>	2	3,1	0,69
	<b>245526</b>	2,5	4,2	0,89
	<b>351692</b>	1,5	2,2	0,64
	<b>351693@</b>	2	2,7	0,76
	<b>239583@</b>	1,5	2,2	0,64
	<b>261709@</b>	2	2,9	1,2
	<b>244506</b>	1,5	2,5	1,1

# DELIGHT-DESIGN

## СЕЧЕНИЯ ПРОФИЛЕЙ

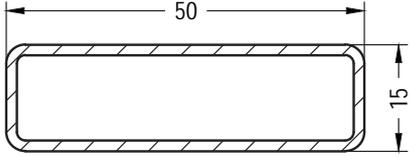
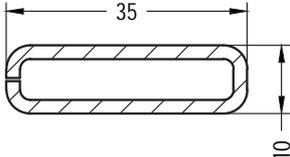
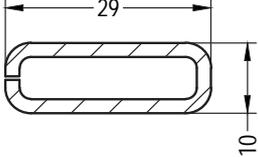
### Армирование

Эскиз	№ арт.		lx	ly
	<b>244516</b>	1,5	2,7	1,3
	<b>244526</b>	2	3,4	1,7
	<b>244536@</b>	2	5,0	2,0
	<b>244546@</b>	2	2,2	1,3
	<b>211001</b>	1,5	4,1	1,5
	<b>211003@</b>	2	5,3	1,8
	<b>211002</b>	1,5	5	1,6
	<b>211004@</b>	2	6,4	2

# DELIGHT-DESIGN

## СЕЧЕНИЯ ПРОФИЛЕЙ

### Армирование

Эскиз	№ арт.		lx	ly
	<b>222065@</b>	2	4,8	0,69
	<b>261801</b>	2	1,8	0,22
	<b>241620@</b>	2	1,0	0,1

Установка окон в Севастополе

# DELIGHT-DESIGN

## СЕЧЕНИЯ ПРОФИЛЕЙ

### Список артикулов

№ арт.	Название	Пачка /	Возвратная палета, м		Коробка,	Стр.
		связка, м	пачка	„Чулок“	шт.	
211001	Армирование 42x32x1,5	6/504				17
211002	Армирование 42x32x1,5 с загибом	6/504				17
211003	Армирование 42x32x2	6/504				17
211004	Армирование 42x32x2 с загибом	6/504				17
211011	Фальцевый вкладыш для створок				500	14
221590	Торц. колпачок ложного импоста, прав.				50	8
221600	Торц. колпачок ложного импоста, лев.				50	8
222065	Армирование 50x15x2	6/300				17
222529	Шаблон коробки				1	15
222767	Торц. колпачок ложного импоста, прав.				50	7
222777	Торц. колпачок ложного импоста, лев.				50	7
222787	Торц. колпачок шульпа, прав.				50	11
222797	Торц. колпачок шульпа, лев.				50	11
222807	Торц. колпачок горбылька, прав.				20	10
222817	Торц. колпачок горбылька, лев.				20	10
226240	Уголок для установки горбылька или импоста в створку, правый				50	12
226250	Уголок для установки горбылька или импоста в створку, левый				50	12
226253	Уголок для установки горбылька или импоста в коробку				50	12
227035	Шаблон створки				1	15
227045	Шаблон коробки				1	15
228407	Торц. колпачок л. импоста круглого, прав.				50	9
228417	Торц. колпачок л. импоста круглого, лев.				50	9
239583	Армирование 35x20x1,5 замкнутое	6/504				16
241620	Армирование 29x10x2	6/240				17
241687	Механический соединитель горбылька 68				100	13
241937	Фиксатор универсальный				500	13
241947	Шаблон горбылька				1	14
241957	Профиль фиксирующий		36			13
244506	Армирование 35x28x1,5	6/504				16
244516	Армирование 35x28x1,5 с загибом	6/504				16
244526	Армирование 35x28x2 с загибом	6/504				16
244536	Армирование 35x28x2 с 2 загибами	6/300				16
244546	Армирование 35,5x28x2	6/300				17
247167	Механический соединитель импоста 78 универсальный	2				13
247496	Вставка дистанционная горбылька 68				20	10
247506	Фальцевый вкладыш				500	14
248346	Шаблон коробки				1	15

# DELIGHT-DESIGN

## СЕЧЕНИЯ ПРОФИЛЕЙ

### Список артикулов

№ арт.	Название	Пачка /	Возвратная палета, м		Коробка,	Стр.
		связка, м	пачка	„Чулок“	шт.	
260633	Шуруп 6,3x70				250	13
261447	Шуруп 4,2x13				300	13
261709	Армирование 35x20x2 замкнутое	6/300				16
261801	Армирование 35x10x2	6/300				17
261831	Армирование 35x20x1,5	6/300				2
261841	Армирование 35x20x2	6/300				2
264230	Ниппель под шуруп				1000	11
351692	Армирование 35x20x1,5 полузамкнутое	6/300				16
351693	Армирование 35x20x2 полузамкнутое	6/300				16
353068	Мех. соединитель импоста 78 и коробки				100	12
353072	Мех. соединитель импоста 78 и створки				100	12
550030	Горбылек 68		24	576		4,10
550080	Штульп		36	972		11
550530	Ложный импост		36	540		7
550532	Ложный импост круглый		36	612		9
550770	Ложный импост		36	540		8
554008	Коробка 60		36	432		2
554017	Створка Z53		36	432		6
554018	Створка Z57		36	432		5
554028	Импост 78		36	432		3
560607	Штапик фигурный 14,5		144	2304		14
560950	Внутренний нащельник на стык в окне со штульпом		72	4464		11
564008	Коробка 60 кашированная		36	432		2
564018	Створка Z57 кашированная		36	432		5
564028	Импост 78 кашированный		36	432		3
560950	Внутренний нащельник на стык в окне со штульпом кашированный		36	4104		11
599030	Горбылек 68 кашированный		36	576		4,10
599080	Штульп кашированный		36	972		11
599530	Ложный импост кашированный		24	672		7
599532	Ложный импост круглый, кашированный		24	672		9
599770	Ложный импост, кашированный		24	576		8

# DELIGHT-DESIGN

## СЕЧЕНИЯ ПРОФИЛЕЙ

### Условные обозначения

	Цвет черный
	Цвет серый
	Цвет белый
	Цвет коричневый
	Цвет карамельный
	Цвет серебристый
	Цвет произвольный
	Кашированный
	Норма упаковки (также см. „Список артикулов“)
	Толщина стенки, мм
	С уплотнениями, устанавливаемыми вручную
	Козэкструдированные уплотнения
	Шаблон
	Правый
	Левый
@	Нестандарт, срок поставки по запросу
$I_x$	Момент инерции отн. оси X, см <sup>4</sup>
$I_y$	Момент инерции отн. оси Y, см <sup>4</sup>





---

Наши практические устные и письменные технические консультации основываются на опыте и проводятся с полным знанием дела, но, тем не менее, не являются обязательными к выполнению указаниями. Находящиеся вне нашего влияния различные условия производства и эксплуатации исключают какие-либо претензии по нашим рекомендациям. Рекомендуется проверить, насколько пригоден для предусмотренного Вами использования продукт REHAU. Применение и использование, а также переработка продукта происходят вне нашего контроля и поэтому всецело попадают под Вашу ответ-

ственность. В случае возникновения вопроса об ответственности возмещение ущерба распространяется только на стоимость поставленного нами и использованного Вами товара. Наши гарантии распространяются на стабильное качество нашего продукта, выпускаемого согласно нашей спецификации и в соответствии с нашими общими условиями поставки и оплаты. Авторские права на документ защищены. Права, особенно на перевод, перепечатку, снятие копий, радиопередачи, воспроизведение на фотомеханических или других подобных средствах, а также сохранение на носителях данных, защищены.