

ТЕХНИЧЕСКИЙ КАТАЛОГ
СИСТЕМЫ ПВХ ПРОФИЛЕЙ KRAUSS СЕРИЙ 5800, 7300, 7500

KRAUSS

ПРОФИЛЬНЫЕ СИСТЕМЫ



1. Общие сведения о ПВХ профильных системах KRAUSS /стр. 3/

- 1.1 Классификация по ГОСТ 30673-99
- 1.2 Область применения
- 1.3 Основные системы KRAUSS
 - 1.3.1 Термины и определения
 - 1.3.2 Система KRAUSS серии 5800 (трехкамерная с наружным уплотнением)
 - 1.3.3 Система KRAUSS серии 7300 (трехкамерная) и 7500 (пятикамерная с наружным уплотнением)
 - 1.3.3.1 Система KRAUSS серия 7300 (трехкамерная)
 - 1.3.3.2 Система KRAUSS серия 7500 (пятикамерная)
- 1.4 Сертификация и испытания

2. Система KRAUSS серии 5800 /стр. 11/

- 2.1 Программа поставок
 - 2.1.1 Профиль рамы
 - 2.1.2 Профиль створки
 - 2.1.3 Профиль импоста
 - 2.1.4 Профиль штапика 14 мм с коэкструдированным уплотнением
 - 2.1.5 Профиль штапика 9 мм с коэкструдированным уплотнением
 - 2.1.6 Профиль штапика 7 мм с коэкструдированным уплотнением
 - 2.1.7 Профиль подставочный
 - 2.1.8 Профиль соединительный
 - 2.1.9 Профиль расширительный 35 мм
 - 2.1.10 Профиль адаптер к трубе для эркерных окон
 - 2.1.11 Профиль трубы для эркерных окон
 - 2.1.12 Профиль шульпа
 - 2.1.13 Соединитель импоста
 - 2.1.14 Заглушка для шульпа
 - 2.1.15 Фальцевый вкладыш
 - 2.1.16 Опорная подкладка под стеклопакет 32 мм
- 2.2 Обзор возможных комбинаций профилей системы KRAUSS серии 5800
 - 2.2.1 Комбинация «рама - штапик, 14 мм»
 - 2.2.2 Комбинация «рама - створка - штапик, 14 мм»
 - 2.2.3 Комбинация «створка - импост - створка, 14 мм»
 - 2.2.4 Комбинация «шульп - створка - штапик, 14 мм»
 - 2.2.5 Комбинация с использованием подставочного профиля
 - 2.2.6 Комбинация с использованием соединительного профиля
 - 2.2.7 Комбинация с использованием соединителя 35 мм
 - 2.2.8 Комбинация для угловых соединений профилей (эркер)

3 Система KRAUSS серий 7300 и 7500 с внешним уплотнением /стр. 16/

- 3.1 Программа поставок
 - 3.1.1 Профиль рамы
 - 3.1.2 Профиль створки
 - 3.1.3 Профиль импоста
 - 3.1.4 Профиль рамы
 - 3.1.5 Профиль створки
 - 3.1.6 Профиль импоста
 - 3.1.7 Профиль штапика 14 мм с коэкструдированным уплотнением
 - 3.1.8 Профиль штапика 7 мм с коэкструдированным уплотнением

- 3.1.9 Профиль подставочный
- 3.1.10 Профиль соединительный
- 3.1.11 Профиль расширительный 35 мм
- 3.1.12 Профиль шульпа
- 3.1.13 Адаптер к трубе для эркерных окон
- 3.1.14 Труба ПВХ для эркерных окон
- 3.1.15 Наличник
- 3.1.16 Соединитель импоста
- 3.1.17 Заглушка для шульпа
- 3.1.18 Фальцевый вкладыш
- 3.1.19 Опорная подкладка под стеклопакет 40 мм
- 3.2 Обзор возможных комбинаций профилей системы KRAUSS серий 7300 и 7500
 - 3.2.1 Комбинация «рама - штапик, 7 мм»
 - 3.2.2 Комбинация «рама - штапик, 7 мм»
 - 3.2.3 Комбинация «рама - створка - штапик, 7 мм»
 - 3.2.4 Комбинация «рама - створка - штапик, 7 мм»
 - 3.2.5 Комбинация «створка - импост - створка - штапик, 7 мм»
 - 3.2.6 Комбинация «створка - импост - створка - штапик, 7 мм»
 - 3.2.7 Комбинация «створка - шульп - створка - штапик, 7 мм»
 - 3.2.8 Комбинация «створка - шульп - створка - штапик, 7 мм»
 - 3.2.9 Комбинация «расширитель - рама - створка - штапик, 7 мм»
 - 3.2.10 Комбинация «расширитель - рама - створка - штапик, 7 мм»
 - 3.2.11 Комбинация «рама - соединитель - рама - штапик, 7 мм»
 - 3.2.12 Комбинация «рама - соединитель - рама - штапик, 7 мм»
 - 3.2.13 Комбинация «подставочный профиль - рама - створка - штапик, 7 мм»
 - 3.2.14 Комбинация «подставочный профиль - рама - створка - штапик, 7 мм»
 - 3.2.15 Комбинация «рама - адаптер - труба - адаптер - рама - штапик, 7 мм»
 - 3.2.16 Комбинация «наличник - рама - петля - створка - штапик, 7 мм»

4. Система входных дверей KRAUSS серии 5800 /стр. 23/

- 4.1 Система входных дверей KRAUSS серии 5800 (трехкамерная с наружным уплотнением)
- 4.2 Программа поставок
 - 4.2.1 Профиль рамы дверной
 - 4.2.2 Профиль створки дверной/импоста наружного открывания
 - 4.2.3 Профиль створки дверной внутреннего открывания
 - 4.2.4 Порог алюминиевый
 - 4.2.5 Соединитель дверной рамы и порога
 - 4.2.6 Закладные для створки двери
 - 4.2.7 Соединитель импоста (дверной створки)
- 4.3 Обзор возможных комбинаций профилей системы входных дверей KRAUSS серии 5800
 - 4.3.1 Комбинация «дверная рама - дверная створка внутреннего открывания - штапик, 14 мм»
 - 4.3.2 Комбинация «дверная рама - дверная створка наружного открывания - штапик, 14 мм»
 - 4.3.3 Комбинация «дверная створка - импост - дверная створка - штапик, 14 мм»
 - 4.3.4 Комбинация «дверная створка - дверная створка - дверная створка - штапик, 14 мм»
 - 4.3.5 Комбинация «дверная створка - шульп - дверная створка - штапик, 14 мм»
 - 4.3.6 Комбинация «порог - дверная створка - штапик, 14 мм»

5. Система входных дверей KRAUSS серии 7300 /стр. 27/

- 5.1 Система входных дверей KRAUSS серии 7300
трехкамерная с наружным уплотнением
- 5.2 Программа поставок
 - 5.2.1 Профиль рамы дверной
 - 5.2.2 Профиль створки дверной/импоста наружного открывания
 - 5.2.3 Профиль створки дверной внутреннего открывания
 - 5.2.4 Профиль импоста
 - 5.2.5 Порог алюминиевый
 - 5.2.6 Соединитель дверной рамы и порога
 - 5.2.7 Закладные для створки двери
 - 5.2.8 Соединитель импоста
- 5.3 Обзор возможных комбинаций профилей системы входных дверей KRAUSS серии 7300
 - 5.3.1 Комбинация «дверная рама - дверная створка внутреннего открывания - штапик, 7 мм»
 - 5.3.2 Комбинация «дверная рама - дверная створка наружного открывания - штапик, 7 мм»
 - 5.3.3 Комбинация «дверная створка - импост - дверная створка - штапик, 7 мм»
 - 5.3.4 Комбинация «дверная створка - шульп - дверная створка - штапик, 7 мм»
 - 5.3.5 Комбинация «порог - дверная створка - штапик, 7 мм»

6. Уплотнители /стр. 30/

- 6.1 Уплотнение универсальное
- 6.2 Уплотнение притвора
- 6.3 Уплотнение для стеклопакета
- 6.4 Уплотнение для стеклопакета

7. Армирующий профиль /стр. 31/

- 7.1 Армирующий профиль для арт. 5804, 7004
- 7.2 Армирующий профиль для арт. 5804, 7004
- 7.3 Армирующий профиль для арт. 5803, 5806, 5812, 7303, 7503, 7006, 7012
- 7.4 Армирующий профиль для арт. 5801, 5802, 7301, 7302, 7501, 7502
- 7.5 Армирующий профиль для арт. 5805, 5815, 7005, 7015
- 7.6 Армирующий профиль для арт. 7302, 7502
- 7.7 Армирующий профиль для арт. 5814

8. Механические соединения профилей системы KRAUSS серии 5800 /стр. 32/

- 8.1 Механическое соединение импоста с рамой
- 8.2 Механическое соединение дверной створки с рамой
- 8.3 Механическое соединение дверной рамы с порогом
- 8.4 Соединение углов створки двери (сварное)

9. Механические соединения профилей системы KRAUSS серий 7300 и 7500 /стр. 34/

- 9.1 Механическое соединение импоста с рамой
- 9.2 Механическое соединение дверной рамы с порогом
- 9.3 Соединение углов створки двери (сварное)

10. Подбор уплотнителей в соответствии с размерами стеклопакетов /стр. 35/

- 10.1 Для серии 5800
 - 10.1.1 Комбинация уплотнения арт. 255 и штапика 5807 для стеклопакета, 24 мм

- 10.1.2 Комбинация уплотнения арт. 255 и штапика 5808 для стеклопакета, 30 мм
- 10.1.3 Комбинация уплотнения арт. 254 и штапика 5816 для стеклопакета, 32 мм
- 10.2 Для серий 7300 и 7500
 - 10.2.1 Комбинация уплотнения арт. KRAU01 и штапика 5807 для стеклопакета, 32 мм
 - 10.2.2 Комбинация уплотнения арт. 255 и штапика 5808 для стеклопакета, 36 мм
 - 10.2.3 Комбинация уплотнения арт. 254 и штапика 5816 для стеклопакета, 40 мм

11. Указания по обращению с профилем /стр. 37/

- 11.1 Складирование и хранение
- 11.2 Резка профиля
- 11.3 Усиление армирующим профилем
 - 11.3.1 Армирование дверного профиля
- 11.4 Фрезеровка технологических отверстий
- 11.5 Сварка
- 11.6 Обработка сварных швов
- 11.7 Соединение импостов
- 11.8 Уплотнение рамы и створок
- 11.9 Фурнитура
- 11.10 Склейка профиля
- 11.11 Остекление
- 11.12 Транспортировка, монтаж и отделка проемов
- 11.13 Уход и эксплуатация

12. Система функциональных отверстий /стр. 45/

- 12.1 Отверстия для компенсации ветрового давления и отвода воды в глухих окнах
- 12.2 Отверстия для осушения полости между кромками стеклопакета и фальцами профилей в створке
- 12.3 Отверстия для компенсации ветрового давления и отвода воды в раме
- 12.4 Водоотвод в раме и створке и импосте
- 12.5 Схема водоотвода в раме и створке
- 12.6 Схема водоотвода в импосте

13. Рекомендации по монтажу изделий /стр. 48/

- 13.1 Общие требования к монтажу изделий
- 13.2 Схема монтажа оконного блока в проем
- 13.3 Размеры в строительных проемах
- 13.4 Варианты монтажных креплений

14. Технологические размеры /стр. 53/

- 14.1 «Глухое» остекление
- 14.2 Одностворчатое окно (открытие вовнутрь)
- 14.3 Двухстворчатое окно (с импостом)
- 14.4 Двухстворчатое окно (со шульпом)
- 14.5 Дверь наружная
- 14.6 Дверь (со шульпом)

15. Статические расчеты /стр. 59/

1.1 Классификация по ГОСТ 30673-99

Профили поливинилхлоридные системы «KRAUSS» белого цвета изготовлены способом экструзии из композиции на основе жесткого непластифицированного поливинилхлорида повышенной ударной вязкости и стойкости к климатическим воздействиям.

Профили изготавливаются по рецептуре одной сырьевой смеси, разработанной и утвержденной ЗАО «ПРОК». Составляющими данной рецептуры являются: суспензионный ПВХ, модификатор, стабилизатор, цветовой пигмент и карбонат кальция (мел).

Система «KRAUSS» имеет в своем составе главные профили - раму, створку, импост и доборные профили - штапики, отливы, наличники и др.

В системе «KRAUSS» используются комбинации трехкамерных и пятикамерных профилей (см. рисунки).

В системе «KRAUSS» предусмотрено 2 контура резиновых уплотнителей.

Данные профили позволяют устанавливать вентиляционные клапаны.

В зависимости от стойкости к климатическим воздействиям профили системы «KRAUSS» относятся к группе «нормального исполнения» со средней месячной температурой воздуха в январе минус 20°C (контрольная нагрузка при испытаниях - минус 55°C) в соответствии с действующими строительными нормами.

В зависимости от толщины лицевых и не лицевых внешних стенок главные профили системы «KRAUSS» относятся к классу В. Толщина внутренних стенок профилей не нормируется в соответствии с ГОСТ 30673-99, классификация профилей по толщине стенок не вносит различия в требования к качеству профилей или оконных конструкций из них. Толщина стенок является косвенной характеристикой формоустойчивости и прочности профилей.

Лицевые поверхности главных профилей покрыты защитной пленкой с логотипом «KRAUSS» предохраняющей их от повреждений при транспортировании, а также при производстве и монтаже оконных и дверных блоков.

1.2 Область применения

Для зданий и сооружений различного назначения в т.ч. детских, подростковых и лечебно-профилактических учреждений.

Зона влажности: сухая, нормальная, влажная.

Температура наружного воздуха:

отрицательная, не ниже - минус 55°C

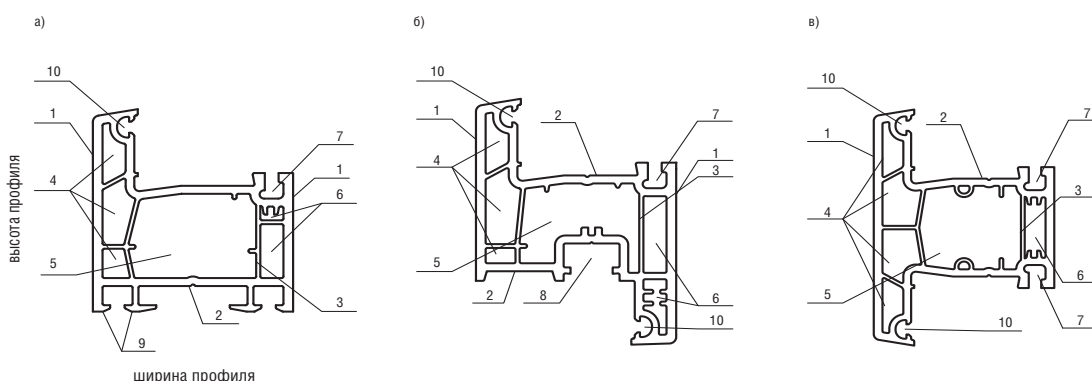
положительная, не выше - плюс 75°C

Допустимая степень агрессивного воздействия окружающей среды - неагрессивная, слабоагрессивная, среднеагрессивная.

Допустимая относительная влажность воздуха: % без ограничений.

1.3 Основные системы KRAUSS

1.3.1 Термины и определения



а) поперечное сечение профиля рамы б) поперечное сечение профиля створки

в) поперечное сечение профиля импоста

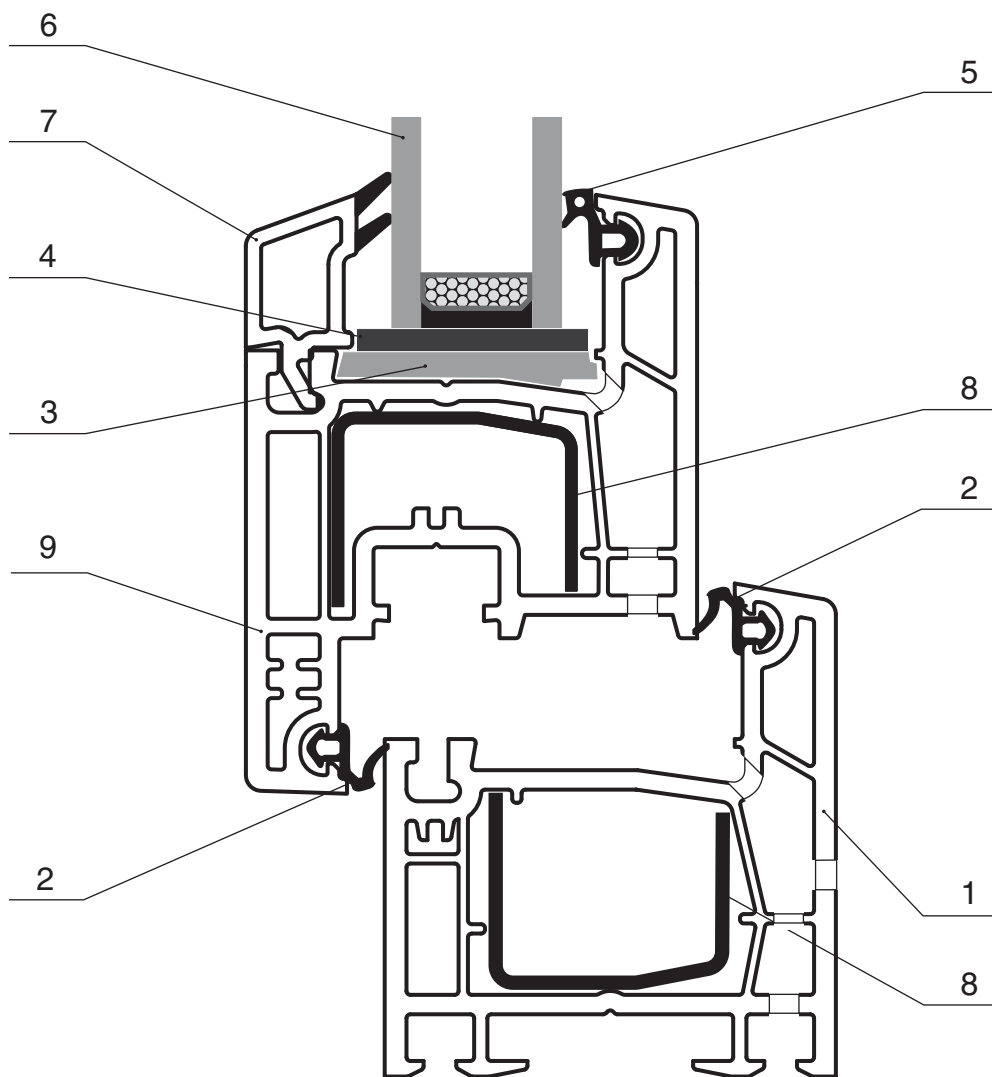
1 - внешняя лицевая стенка; 2 - внешняя нелицевая стенка; 3 - внутренняя стенка;

4 - первая камера для удаления конденсата; 5 - вторая (основная) камера для установки армирования;

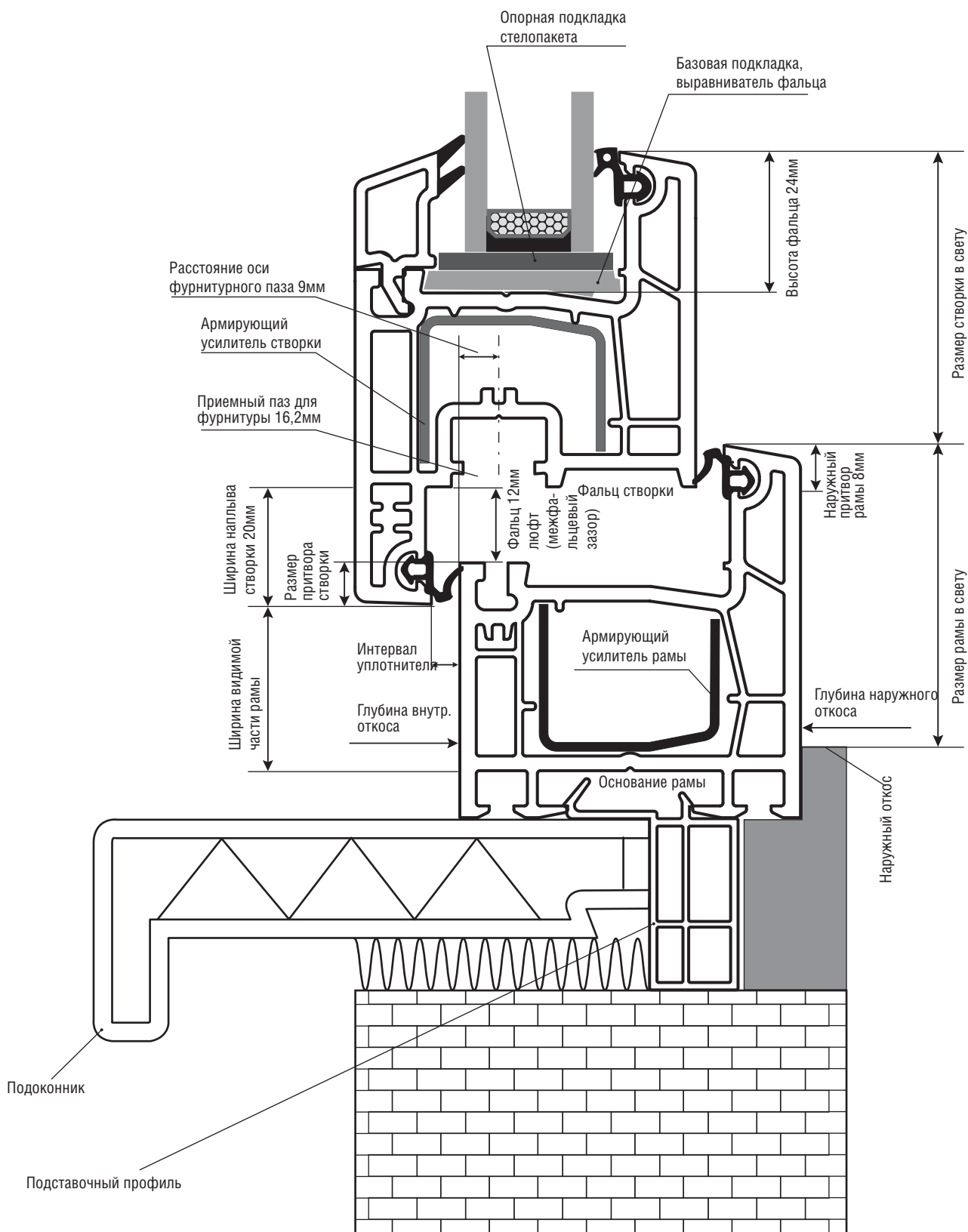
6 - третья камера для улучшения теплоизоляции и монтажа фурнитуры; 7 - паз для установки штапика;

8 - паз под запирающий прибор (фурнитурный паз); 9 - монтажные зацепы; 10 - паз для установки

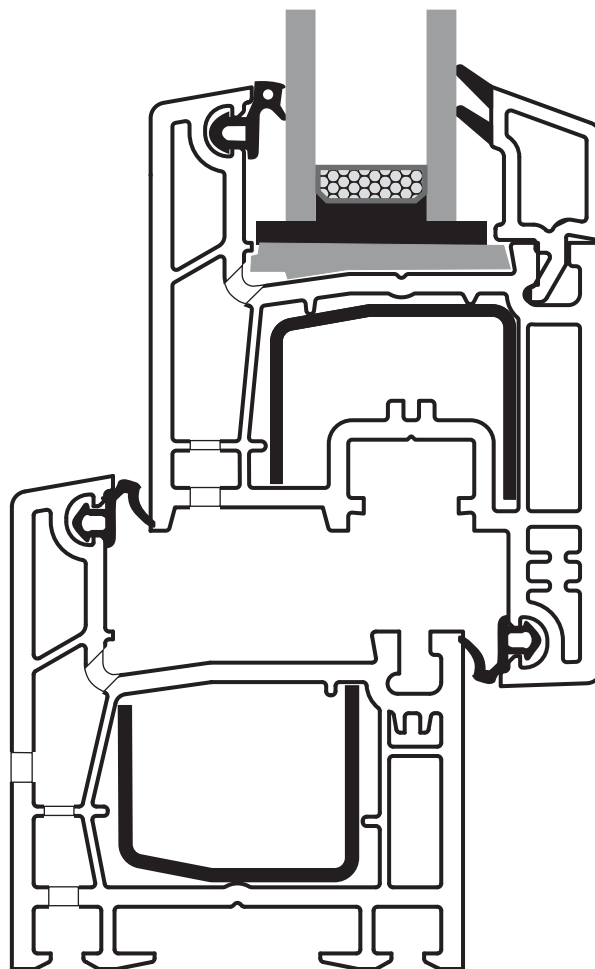
уплотнителя



1 - рама; 2 - уплотнение притворное; 3 - фальцевый вкладыш;
4 - опорная подкладка под стеклопакет; 5 - уплотнение под стеклопакет;
6 - стеклопакет; 7 - штапик; 8 - армирование; 9 - створка.

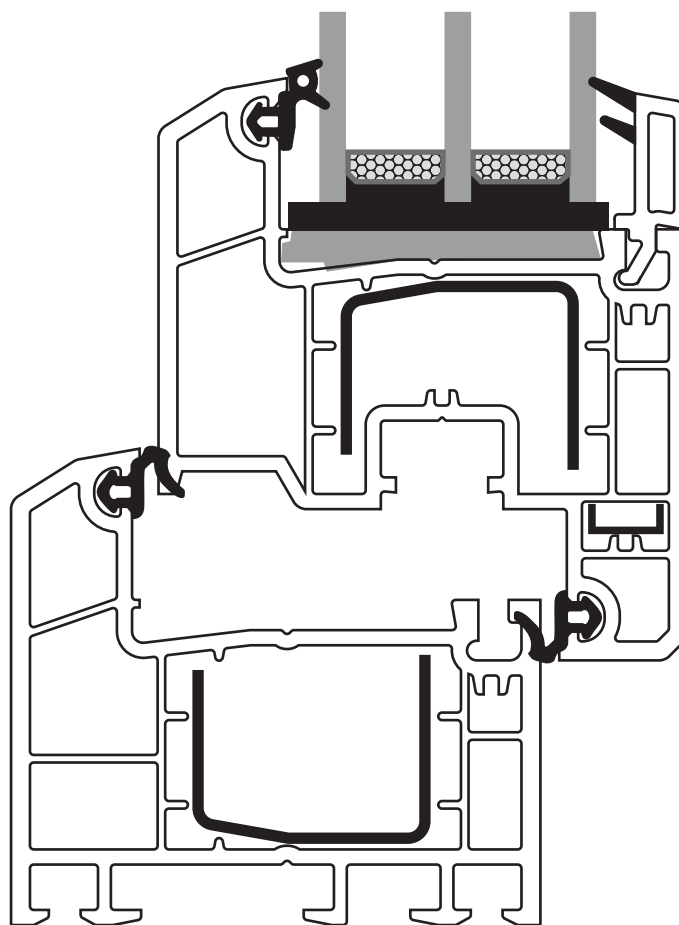


1.3.2 Система KRAUSS серия 5800 (трехкамерная с наружным уплотнением)



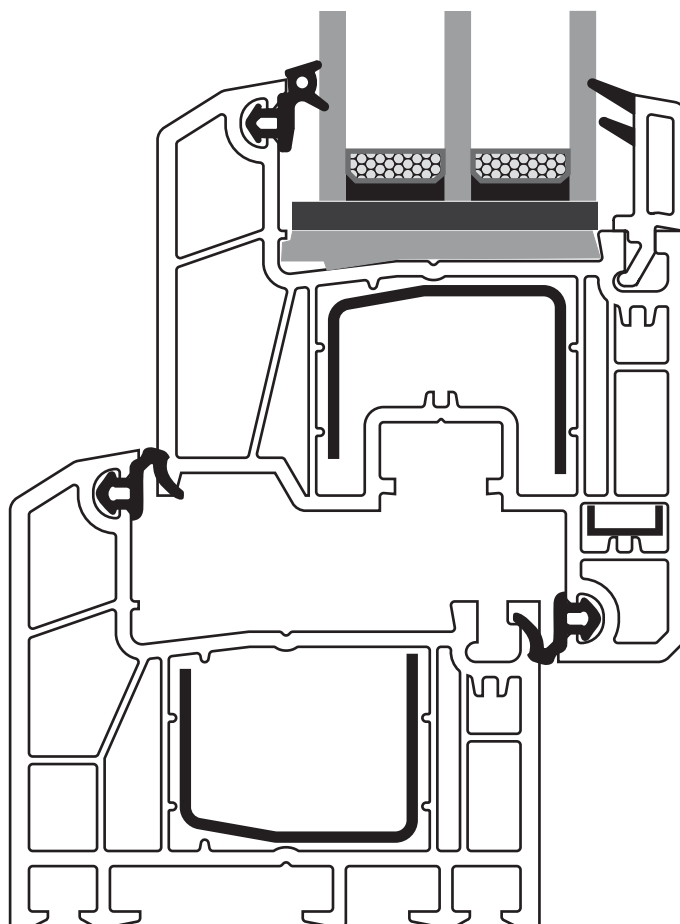
1. В створке устанавливаются одно/двухкамерные стеклопакеты до 32 мм
2. Рама и створка являются трехкамерными профилями. Воздух во внутренних камерах обеспечивает высокую теплозащиту. Для усиления противозломности в третьей камере створки организованы специальные наплывы для крепления петлевой группы
3. Непрерывные контуры наружного и внутреннего уплотнений сохраняют свои функциональные свойства в течение длительного времени и, благодаря эластичности, обеспечивают легкое открытие и закрытие створок. Контур наружного уплотнения защищает раму от проникновения грязи и воды
4. Уплотнения, устойчивые к климатическим воздействиям, препятствуют поступлению воды в фальц стеклопакета
5. Края профилей закруглены, дождевая вода легко стекает вниз. В комбинации с тонкими переплетами конструкция выглядит очень элегантно
6. Перегородки первой камеры позволяют легко выводить конденсат из полостей
7. Для удобства установки крепежа, на внешних нелицевых стенках главных профилей предусмотрена центрирующая канавка

1.3.3 Система KRAUSS серия 7300 (трехкамерная)
и серия 7500 (пятикамерная) с наружным уплотнением
1.3.3.1 Система KRAUSS серии 7300 (трехкамерная)



1. Улучшенная теплозащита благодаря 70-миллиметровой монтажной ширине. Возможность установки более широких, до 40 мм, стеклопакетов в более глубокий фальц
2. Удобный монтаж при замене окон нового поколения, т.е. с большей монтажной шириной. Оптимальное прохождение изотерм
3. Дополнительная тепло- и шумозащита, а также улучшенная противовзломность, благодаря металлическому усилителю в третьей камере створки, а также 13-миллиметровому осевому размеру
4. Сочетаемость с существующими системами KRAUSS по армированию, штапикам и по основным доборным профилям
5. Современный дизайн со скошенными кромками
6. Минимизированная складская программа

1.3.3.2 Система KRAUSS серия 7500 (пятикамерная)



1. Улучшенная теплозащита благодаря 70-миллиметровой монтажной ширине. Возможность установки более широких, до 40 мм, стеклопакетов в более глубокий фальц
2. Пятикамерная конструкция
3. Современный дизайн, отсутствие острых кромок
4. Минимизированная складская программа за счет унификации
5. Сочетаемость с существующими системами KRAUSS
6. Повышенная тепло- и шумозащита благодаря большой толщине стеклопакета и большему числу камер профиля
7. Оптимальное прохождение изотерм по сечению профиля
8. Приведенное сопротивление теплопередаче комбинации рама-створка $0,75 \text{ м}^2 \text{ С/Вт}$

1.4 Сертификация и испытания

К изделиям из пластика предъявляются повышенные требования по безопасности применения. Эти требования заставляют производителей создавать такие модифицированные пластики, что зачастую они превосходят традиционные для оконного производства материалы.

Так, например, ПВХ является самозатухающим материалом, горит только в присутствии открытого огня. Класс воспламеняемости ПВХ профиля KRAUSS – В2 (умеренно воспламеняемый) подтвержден государственными испытаниями.

Система профилей KRAUSS удовлетворяет всем современным строительным нормам и правилам, имеет все необходимые государственные сертификаты.

Список основных сертификатов, лицензий и патентов.

- Патент на полезную модель №59683 «Профильные системы для изготовления оконных и дверных конструкций «KRAUSS». Патенты на полезную модель №77324, №77326, №77629 от 20.10.2008г. Профильные рама, створка, импост для изготовления оконных и дверных конструкций.
- Сертификат соответствия на продукцию «Профили поливинилхлоридные для оконных и балконных дверных блоков системы «KRAUSS».
- Сертификат соответствия на продукцию «Профили поливинилхлоридные системы «KRAUSS».
- Разрешение на применение Знака соответствия Системы.
- Сертификат пожарной безопасности.
- Санитарно-эпидемиологическое заключение.

Перечень важнейших стандартов для изготовления окон.

ГОСТ 30673-99 - Профили ПВХ для оконных и дверных блоков.

Общие технические условия.

ГОСТ 23166-99 - Блоки оконные. Общие технические условия.

ГОСТ 24866-99 - Стеклопакеты клеенные, строительного назначения. Технические условия.

ГОСТ 26602.1-99 - оконные и дверные. Методы определения сопротивления теплопередаче.

ГОСТ 26602.5-99 - Блоки оконные и дверные. Методы определения сопротивления ветровой нагрузке.

ГОСТ 30777-2001 - Устройства поворотные, откидные и поворотно-откидные для оконных и балконных дверных блоков. Технические условия.

ГОСТ 30971-2002 - Швы монтажные узлов примыканий оконных блоков к стеновым проемам. Общие технические условия.

СНиП 23-02-2003 - Тепловая защита зданий.

СНиП 23-03-2003 - Защита от шума.

СНиП 2.01.07-85 - Нагрузки и воздействия.

СНиП II-3-79 - Строительная теплотехника.

Номинальные размеры, предельные отклонения и форма поперечного сечения профилей отвечают требованиям, установленным в нормативной и технической документации.

Фактические значения физико-механических характеристик профилей определены при проведении их сертификационных испытаний и указаны в таблице:

| №№ п/п | Наименование основных показателей | Нормативный документ на метод определения | Нормативное значение по ГОСТ 30673-99 | Фактическое значение |
|-----------|--|--|--|-------------------------|
| 1. | Прочность при растяжении, МПа | ГОСТ 11262-80 | не менее 37,0 | 47,6 |
| 2. | Ударная вязкость по Шарпи, кДж/м | ГОСТ 4647-80 | не менее 15 | 49,1 |
| 3. | Температура размягчения по Вика, °С | ГОСТ 15088-83 | не менее 75 | 88 |
| 4. | Изменение цвета белых профилей после облучения в аппарате «Ксенотест», порог серой шкалы | ГОСТ 30673-99 | не более 4 | 4 |
| 5. | Изменение линейных размеров после теплового старения, % | ГОСТ 11529-86 | не более 2,0 | 1,4 |
| 6. | Стойкость к удару при отрицательной температуре минус 10°С | ГОСТ 30673-99 | разрушение не более 1 образца из 10 | стойк |
| 7. | Изменение ударной вязкости после облучения в аппарате «Ксенотест», % | ГОСТ 4647-80 | не более 20 | 17 |
| 8. | Прочность сварных соединений на растяжение, % | ГОСТ 11262-80 | не менее 70 | 87 |
| 9. | Термостойкость при плюс 150°С в течении 30 мин. | ГОСТ 30673-99 | не должно быть трещин, вздутий и расслоений | стойк |
| 10. | Модуль упругости, МПа | ГОСТ 9550-81 | не менее 2100 | 2480 |

| №№ п/п | Наименование основных показателей | Нормативный документ на метод определения | Нормативное значение по ГОСТ 30673-99 | Фактическое значение |
|--------|--|--|--|---|
| 11 | Стойкость к слабоагрессивному воздействию 3% растворов: – щёлочи (NaOH) – кислоты (H2SO4) – соли (NaCl) | ГОСТ 12020-72 | изменение прочности при растяжении после воздействия не более 10% от исходной величины | изменение прочности при растяжении после воздействия, % 4,7 3,5 2,4 Стоек |
| 12 | Прочность угловых сварных соединений, Н (по схеме Б) | ГОСТ 30673-99 | 2000 для рам | 2410 |
| 13 | Цветовые (калориметрические) характеристики | методика определения цветовых характеристик ПВХ профиля координатным методом | L*≥90 -3,0≤a*≤3,0 1,0≤b*≤5,0 | 92,22 -0,24 3,62 |

Приведенное сопротивление теплопередаче комбинаций главных профилей (чертежи главных ПВХ профилей KRAUSS) рама/створка приведено в таблице:

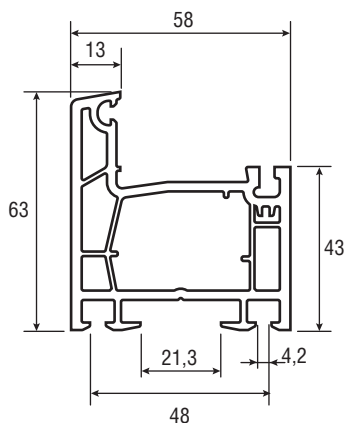
| Комбинации профилей | Число камер | приведенное сопротивление теплопередаче ПВХ профилей без установленных стальных вкладышей, м² °С/Вт | Класс по ГОСТ 30673-99 |
|---------------------|-------------------------|---|------------------------|
| серия 5800 «KRAUSS» | 3 (рама) 3 (створка) | 0,71 (0,62)* | 2 |

* в скобках указаны значения приведенного сопротивления теплопередаче ПВХ профилей со стальными вкладышами

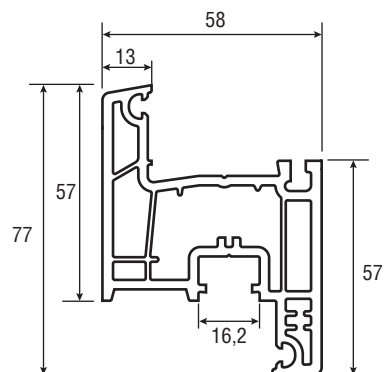
Подтверждена долговечность профилей системы «KRAUSS» (в соответствии с режимом III по ГОСТ 30973-2002) - 40 условных лет эксплуатации.



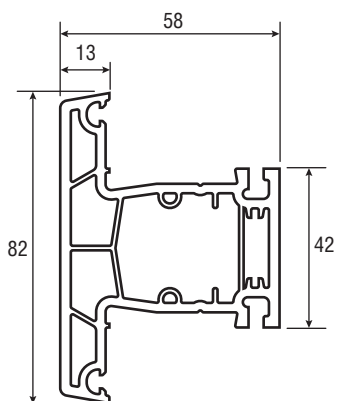
**2.1.1 Профиль рамы
арт. 5801**



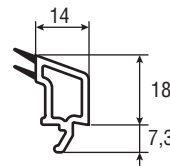
**2.1.2 Профиль створки
арт. 5802**



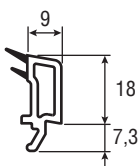
**2.1.3 Профиль импоста
арт. 5803**



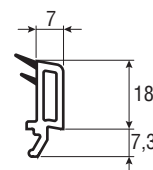
**2.1.4 Профиль штапика 14 мм с
коэкструдированным уплотнением
арт. 5807**

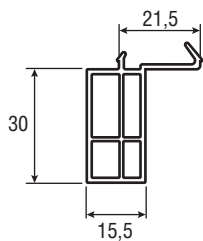
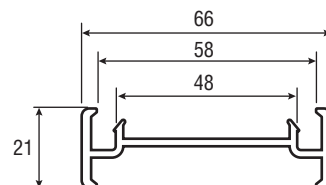
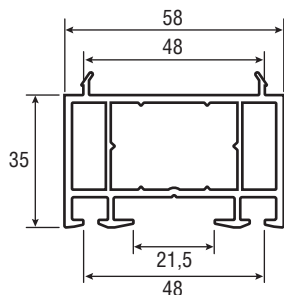
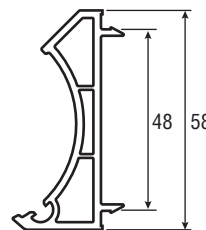
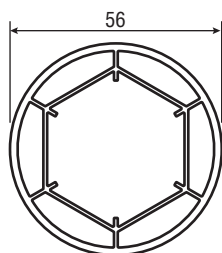
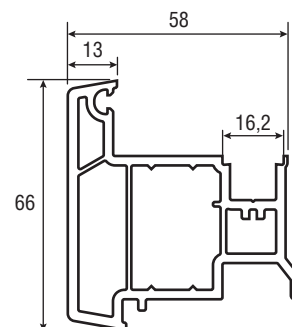


**2.1.5 Профиль штапика 9 мм с
коэкструдированным уплотнением
арт. 5808**

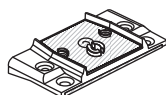


**2.1.6 Профиль штапика 7 мм с
коэкструдированным уплотнением
арт. 5816**



**2.1.7 Профиль подставочный
арт. 5809****2.1.8 Профиль соединительный
арт. 5810****2.1.9 Профиль расширительный 35 мм
арт. 5812****2.1.10 Профиль адаптер к трубе для эркерных окон
арт. 5813****2.1.11 Профиль трубы для эркерных окон
арт. 5814****2.1.12 Профиль штульпа
арт. 5806**

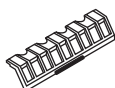
2.1.13 Соединитель импоста
арт. K337



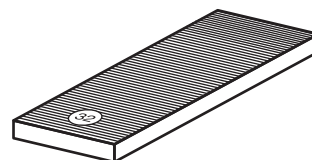
2.1.14 Заглушка для штапика
арт. K734



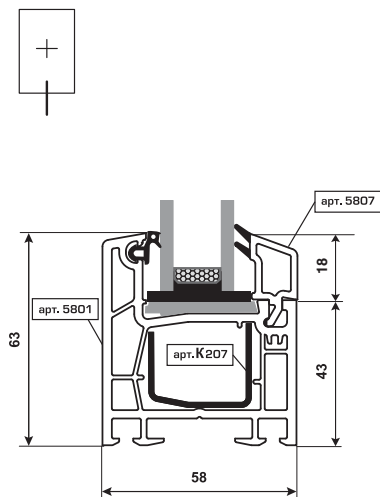
2.1.15 Фальцевый вкладыш
арт. K171



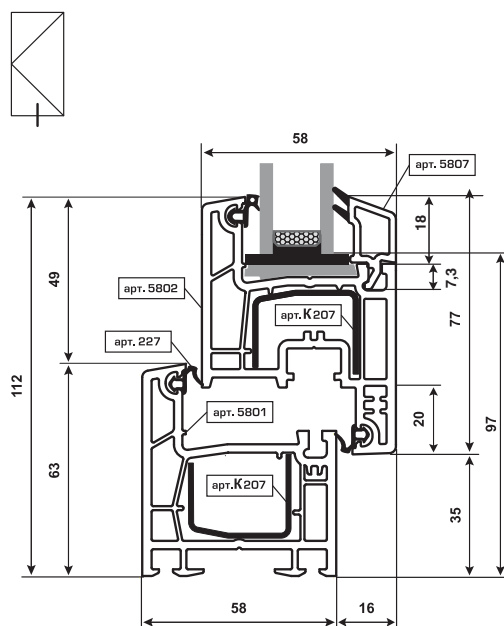
2.1.16 Опорная подкладка под стеклопакет 32 мм,
толщина подкладки:
1 мм, 2 мм, 3 мм, 4 мм, 5 мм
арт. K321, K322, K323, K324, K325



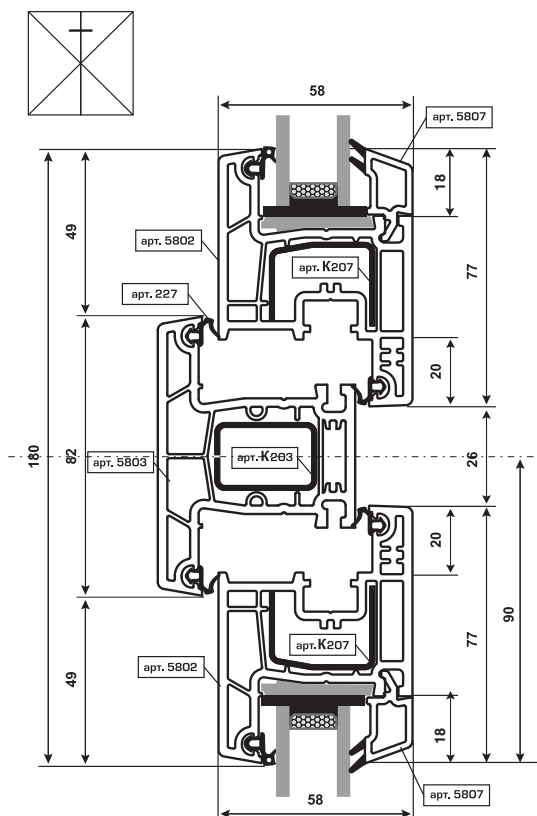
2.2.1 Комбинация «рама арт. 5801 - штапик арт. 5807»



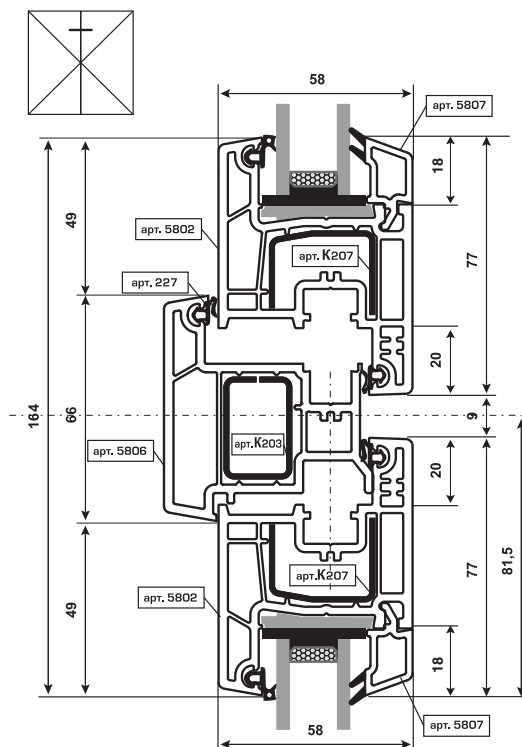
2.2.2 Комбинация «рама арт. 5801 - створка арт. 5802 - штапик арт. 5801»



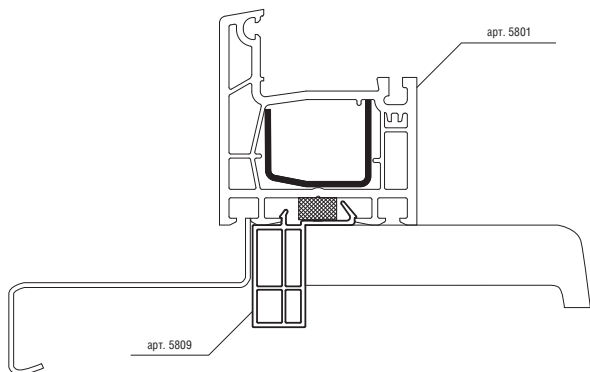
2.2.3 Комбинация «створка арт. 5802 - импост арт. 5803 - створка арт. 5802»



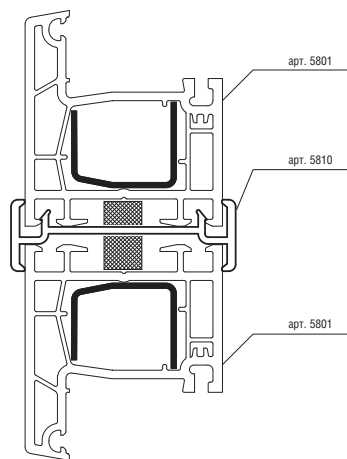
2.2.4 Комбинация «створка арт. 5802 - штапль арт. 5806 - штапик арт. 5807»



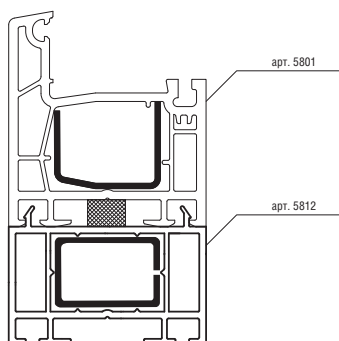
2.2.5 Комбинация с использованием подставочного профиля арт. 5809



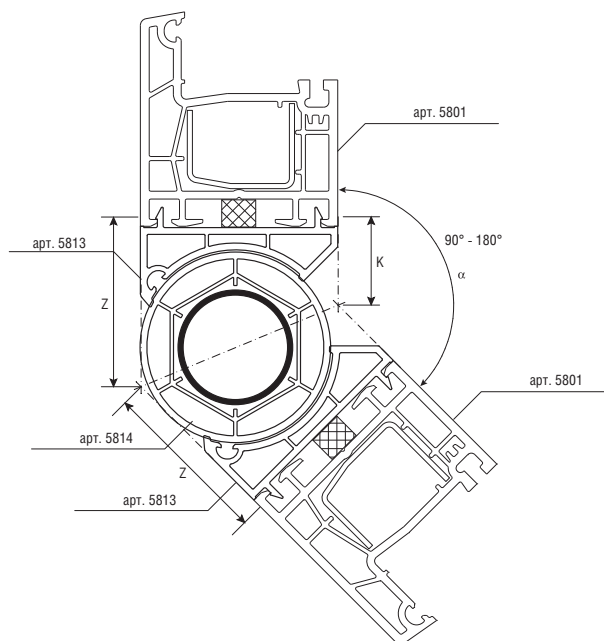
2.2.6 Комбинация с использованием соединительного профиля арт. 5810



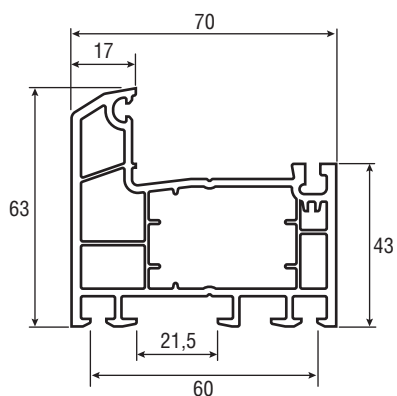
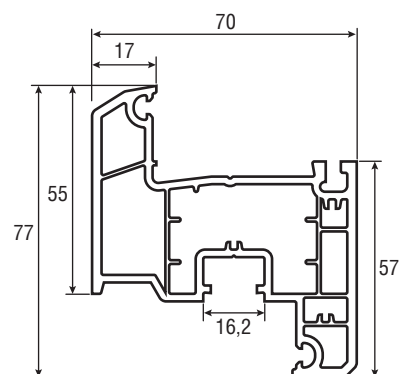
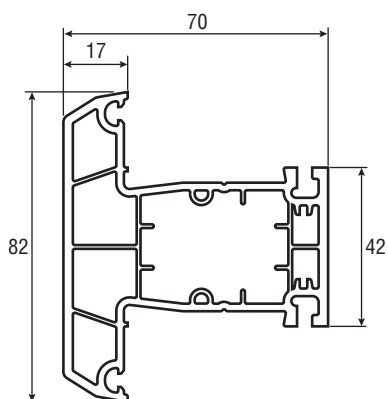
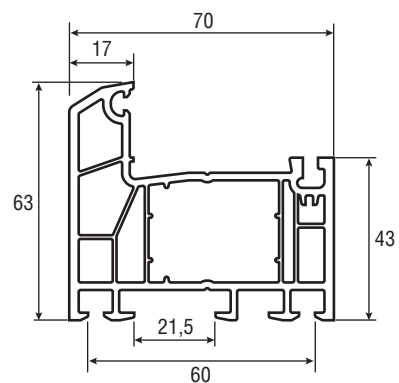
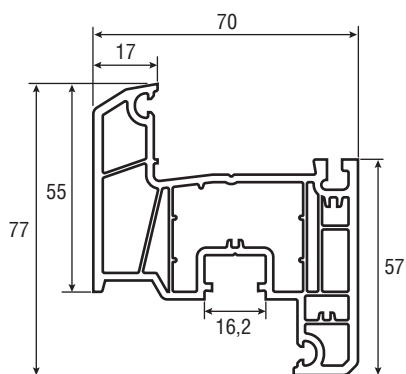
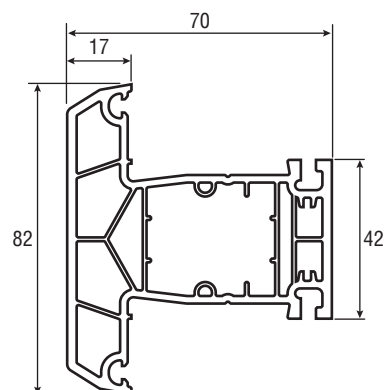
2.2.7 Комбинация с использованием расширительного профиля 35 мм арт. 5812



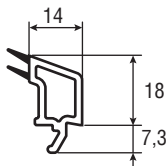
2.2.8 Комбинация для угловых соединений профилей (эркер) арт. 5814, арт. 5813



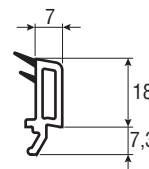
| α | Z | K |
|----------|------|------|
| 90 | 69 | 11 |
| 105 | 61,5 | 17 |
| 120 | 55,5 | 22 |
| 135 | 50 | 26 |
| 150 | 45,5 | 30 |
| 165 | 41 | 33,5 |
| 180 | 37 | 37 |

**3.1.1 Профиль рамы
арт. 7301****3.1.2 Профиль створки
арт. 7302****3.1.3 Профиль импоста
арт. 7303****3.1.4 Профиль рамы
арт. 7501****3.1.5 Профиль створки
арт. 7502****3.1.6 Профиль импоста
арт. 7503**

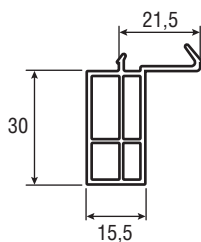
**3.1.7 Профиль штапика 14 мм
с коэкструдированным уплотнением
арт. 5807**



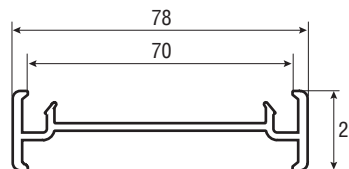
**3.1.8 Профиль штапика 7 мм
с коэкструдированным уплотнением
арт. 5816**



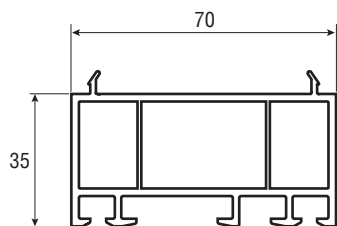
**3.1.9 Профиль подставочный
арт. 5809**



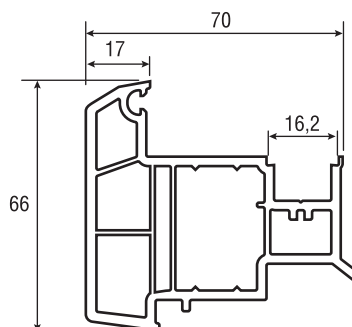
**3.1.10 Профиль соединительный
арт. 7010**

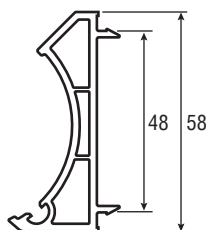
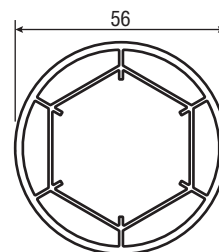
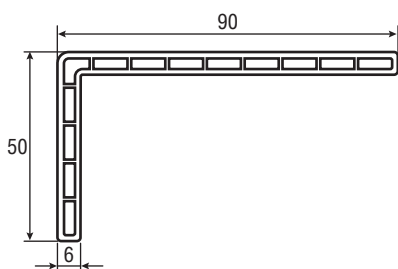
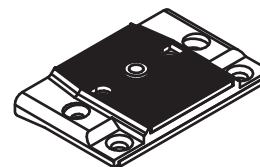
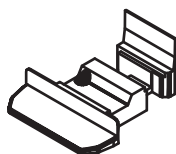
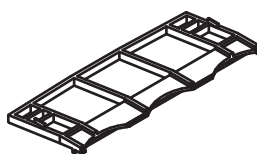
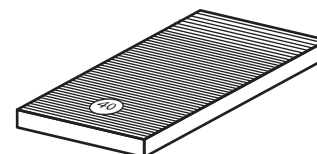


**3.1.11 Профиль расширительный 35 мм
арт. 7012**

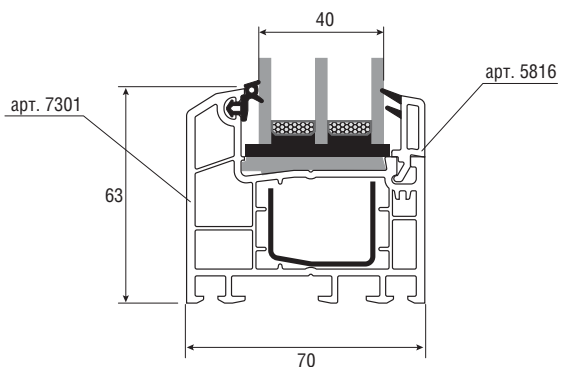


**3.1.12 Профиль штульпа
арт. 7006**

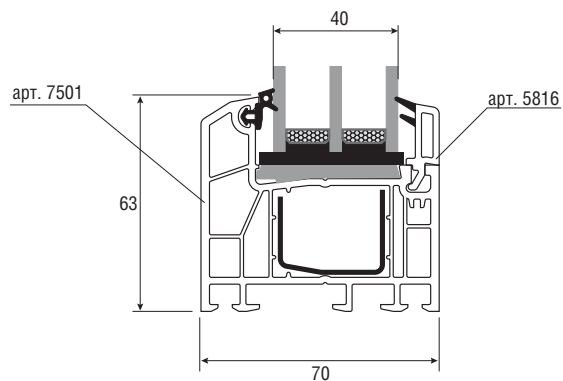


**3.1.13 Адаптер к трубе для эркерных окон
арт. 5813****3.1.14 Труба ПВХ для эркерных окон
арт. 5814****3.1.15 Наличник
арт. 5817****3.1.16 Соединитель импоста серии 7000
арт. K338****3.3.17 Заглушка для шульпа
серии 7000 арт. K753****3.1.18 Фальцевый вкладыш
серии 7000 арт. KR170****3.1.19 Опорная подкладка под
стеклопакет 40 мм, толщина
подкладки:
1 мм, 2 мм, 3 мм, 4 мм, 5 мм серии
7000 арт. K721, K722, K723, K724,
K725**

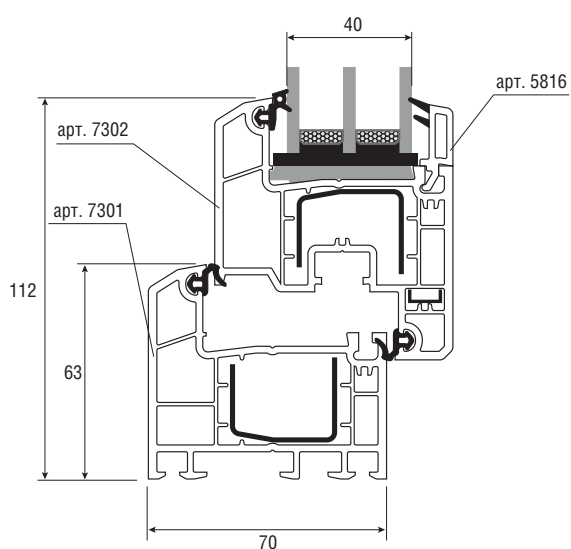
3.2.1 Комбинация «рама арт.7301 - штапик 7 мм арт. 5816»



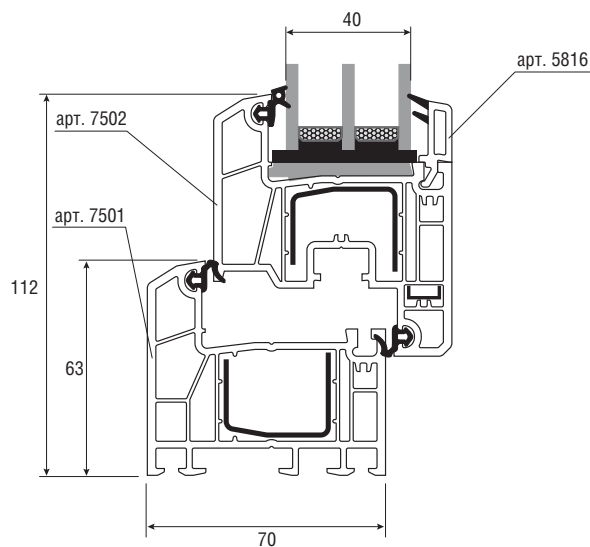
3.2.2 Комбинация «рама арт. 7501 - штапик 7 мм арт. 5816»



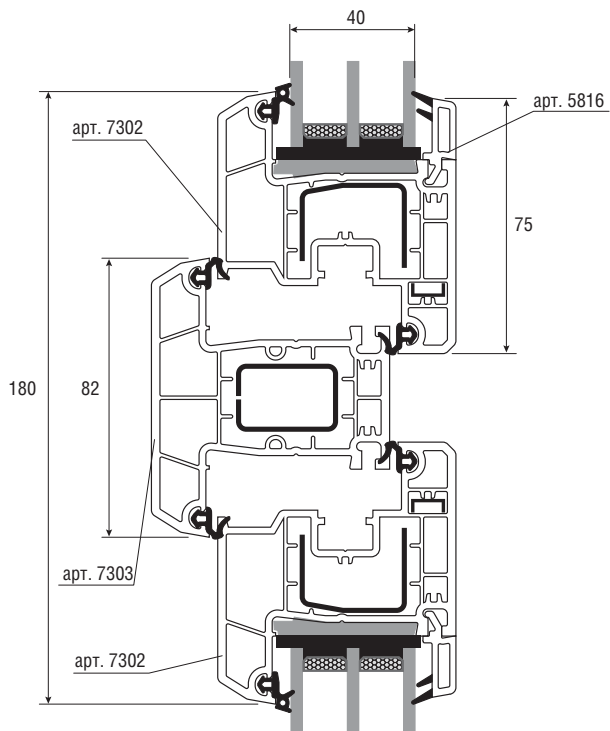
3.2.3 Комбинация «рама арт. 7301 - створка арт. 7302 - штапик 7 мм арт. 5816»



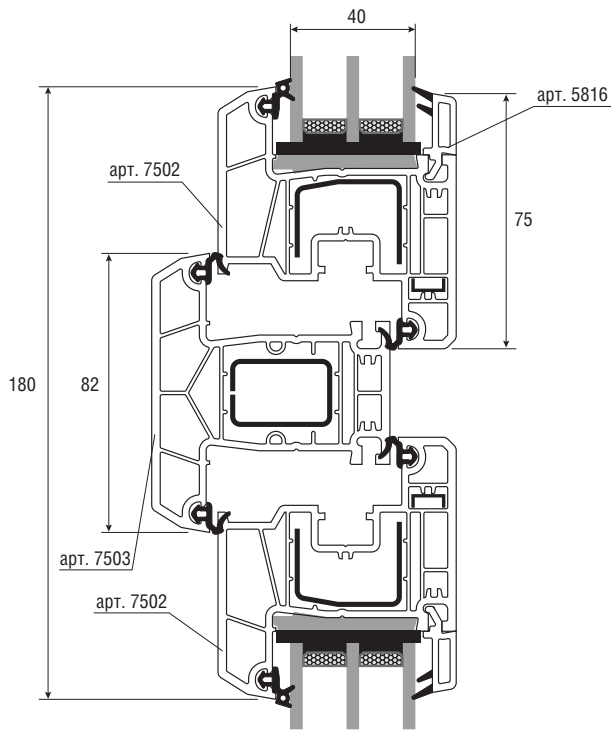
3.2.4 Комбинация «рама арт. 7501 - створка арт. 7502 - штапик 7 мм арт. 5816»



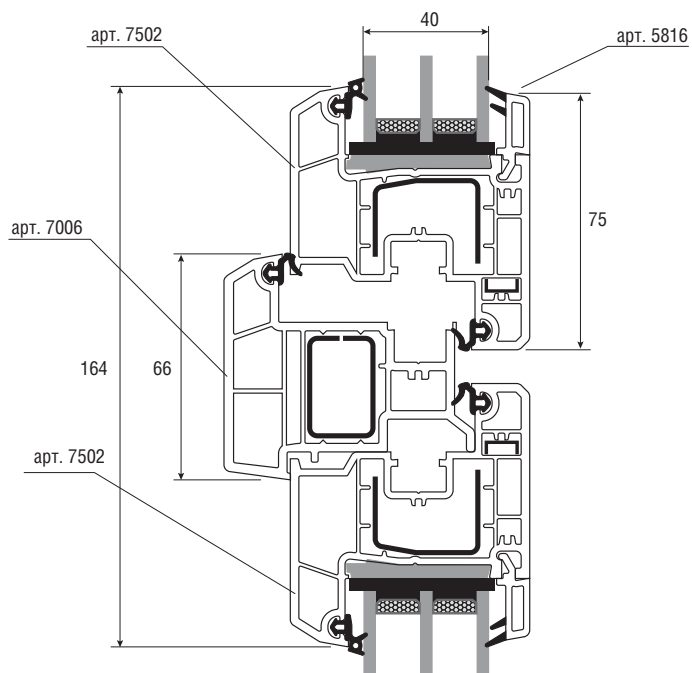
3.2.5 Комбинация «створка арт. 7302 - импост арт. 7303 - створка арт. 7302 - штапик 7 мм арт. 5816»



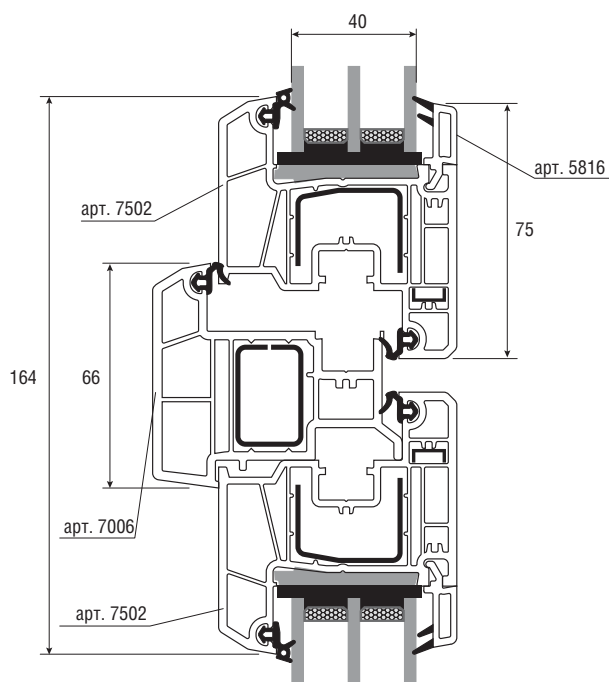
3.2.6 Комбинация «створка арт. 7502 - импост арт. 7503 - створка арт. 7502 - штапик 7 мм арт. 5816»



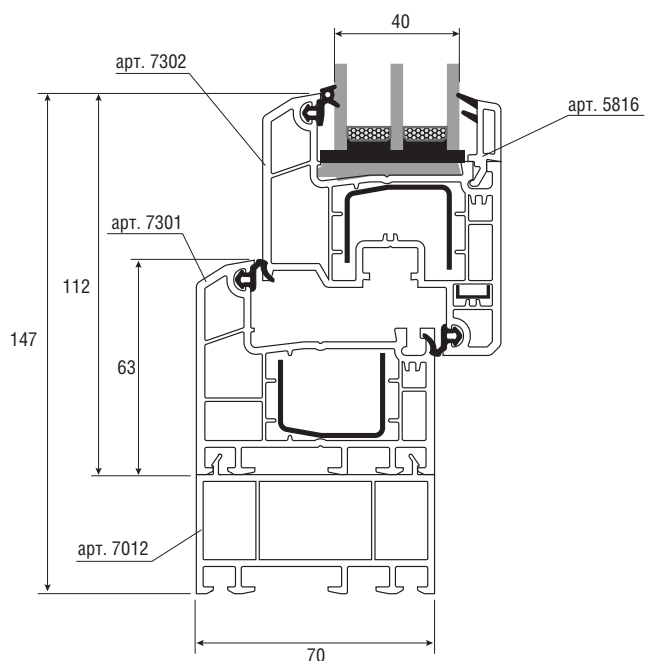
3.2.7 Комбинация «створка арт. 7302 - штапик арт. 7006 - створка арт. 7302 - штапик 7 мм арт. 5816»



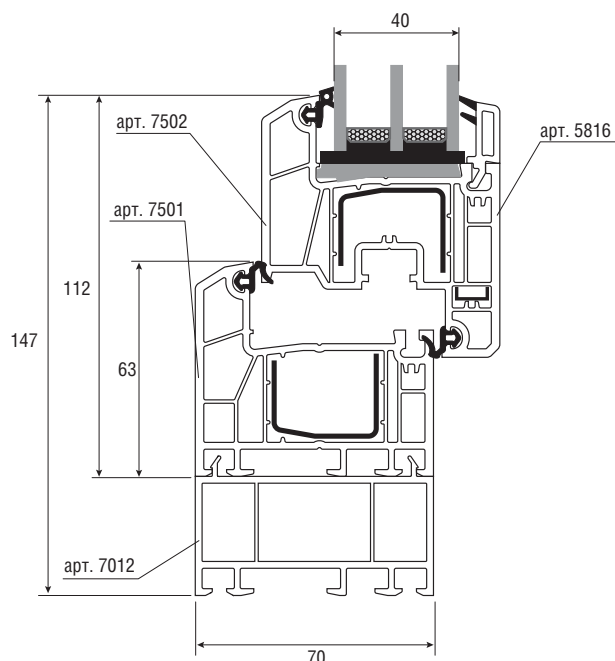
3.2.8 Комбинация «створка арт. 7502 - штапик арт. 7006 - створка арт. 7502 - штапик 7 мм арт. 5816»



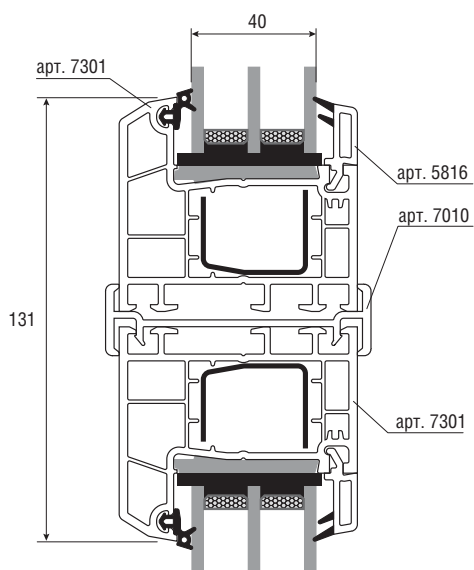
**3.2.9 Комбинация «расширитель арт. 7012
- рама арт. 7501 - створка арт. 7502
- штапик 7 мм арт. 5816»**



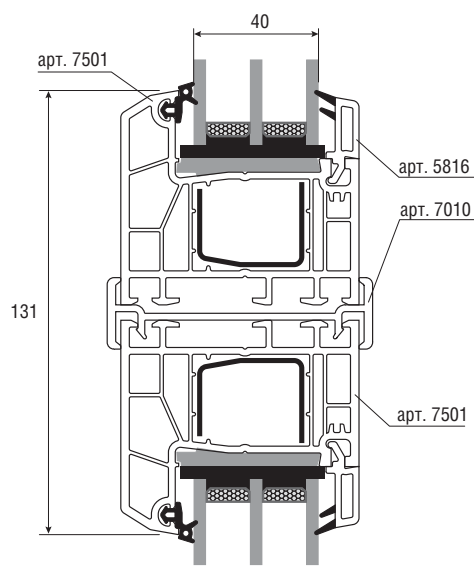
**3.2.10 Комбинация «расширитель арт. 7012
- рама арт. 7501 - створка арт. 7502
- штапик 7 мм арт. 5816»**



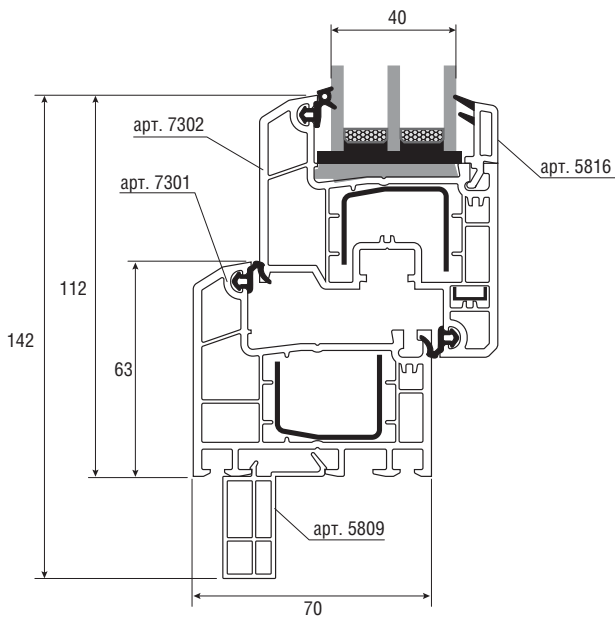
**3.2.11 Комбинация «рама арт. 7301
- соединитель арт. 7010 - рама арт. 7301
- штапик 7 мм арт. 5816»**



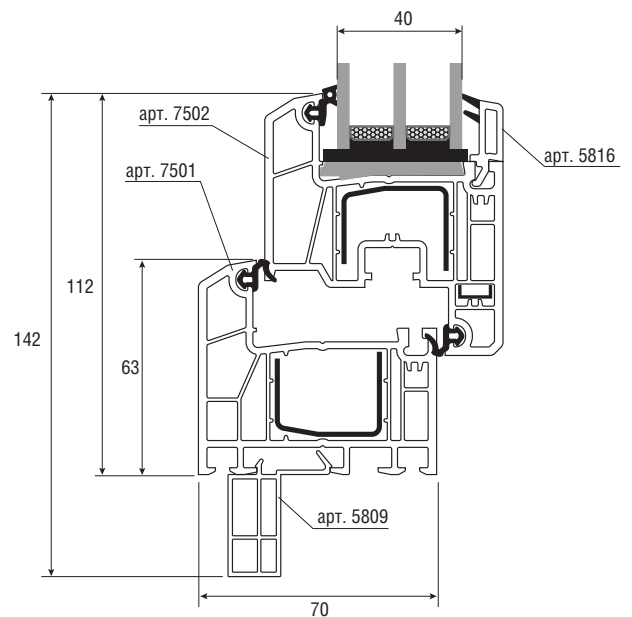
**3.2.12 Комбинация «рама арт. 7501
- соединитель арт. 7010 - рама арт. 7501
- штапик 7 мм арт. 5816»**



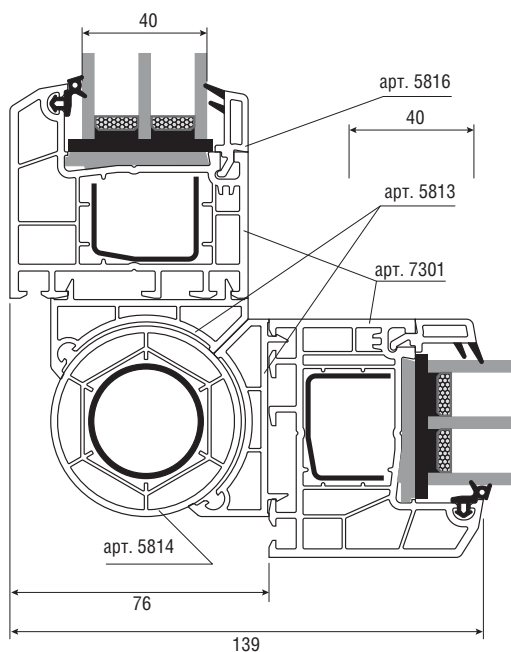
3.2.13 Комбинация «подставочный профиль арт.5809 - рама арт. 7301 - створка арт. 7302 - штапик 7 мм арт. 5816»



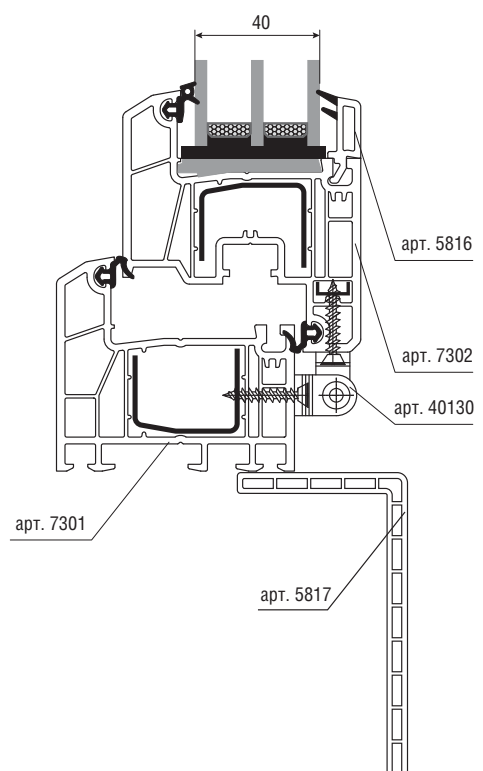
3.2.14 Комбинация «подставочный профиль арт.5809 - рама арт. 7301 - створка арт. 7302 - штапик 7 мм арт. 5816»



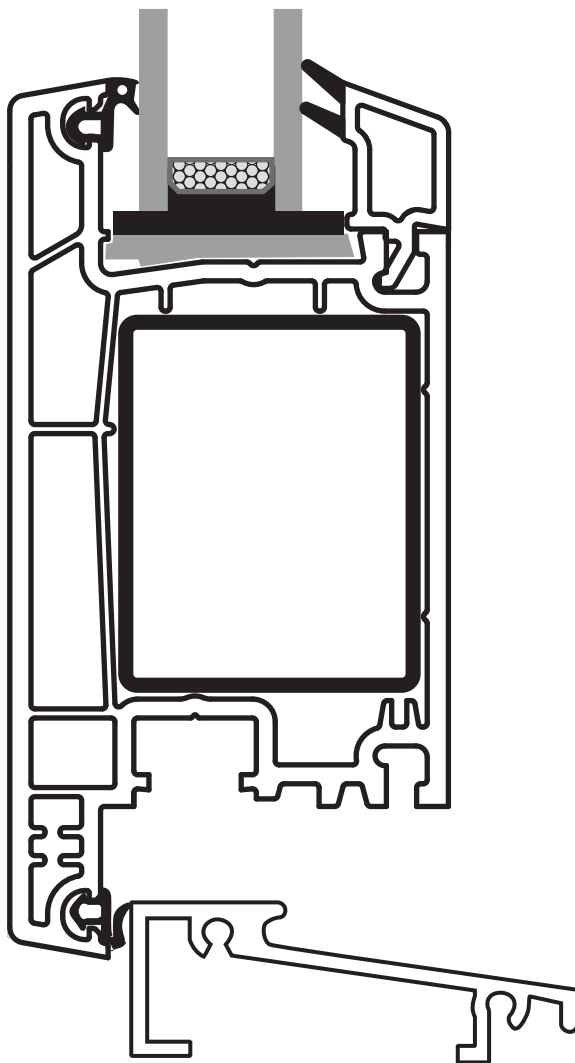
3.2.15 Комбинация «рама арт. 7301 - адаптер арт. 5814 - труба арт. 5813 - адаптер арт. 5814 - рама арт. 7301 - штапик 7 мм арт. 5816»



3.2.16 Комбинация «наличник арт. 5817 - рама арт. 7301 - петля арт. 40130 - створка арт. 7302 - штапик 7 мм арт. 5816»

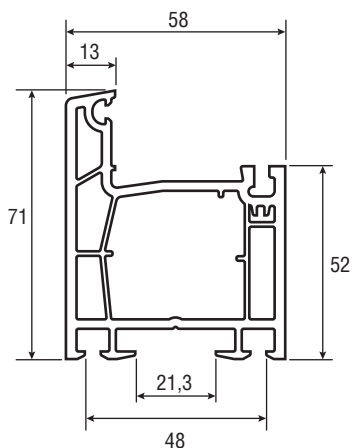


4.1 Система входных дверей KRAUSS серии 5800 (трехкамерная с наружным уплотнением)

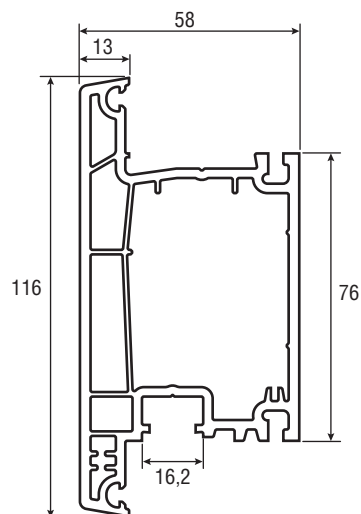


1. Свариваемые соединители углов для прочности на скручивание
2. Механическое соединение импостов
3. Универсальный порог
4. Створки открывающиеся вовнутрь и наружу с одинаковым армированием
5. Возможно применение тех же рам, что и для окон
6. Усиленное армирование, цельносварное 40x50 для жесткости на скручивание

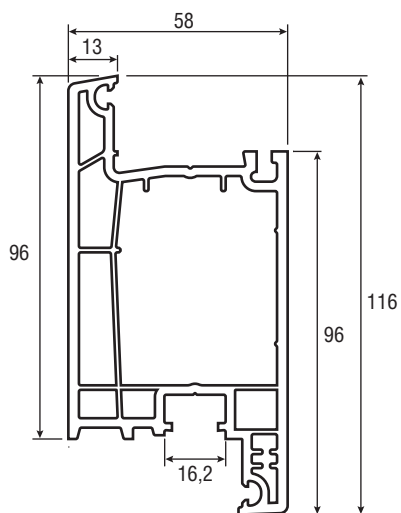
**4.2.1 Профиль рамы дверной
арт. 5804**



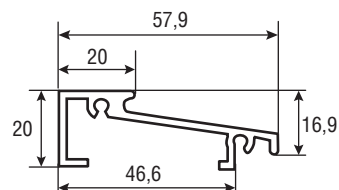
**4.2.2 Профиль створки дверной/импоста
наружного открывания
арт. 5805**



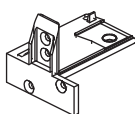
**4.2.3 Профиль створки дверной
внутреннего открывания
арт. 5815**



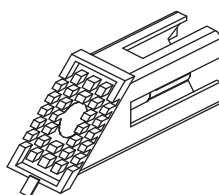
**4.2.4 Порог алюминиевый
арт. 5811**



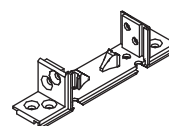
**4.2.5 Соединитель дверной рамы
и порога
арт. K306**



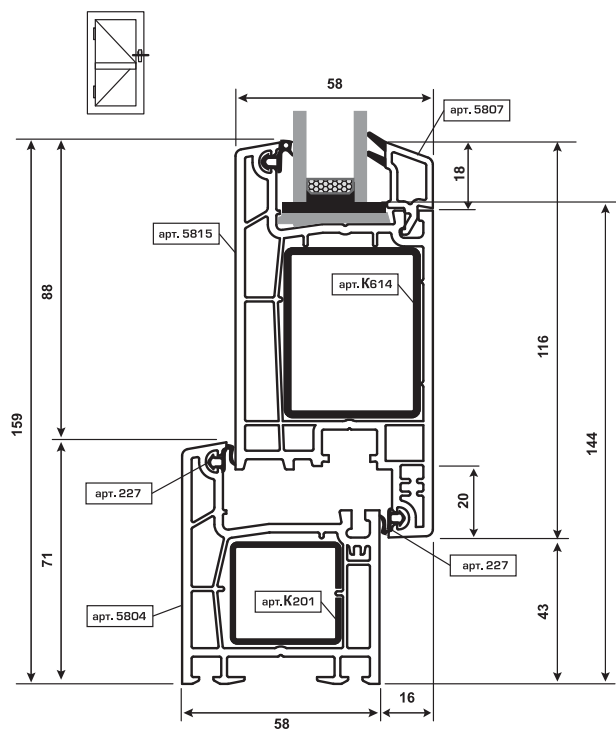
**4.2.6 Закладные
для створки двери
арт. K198**



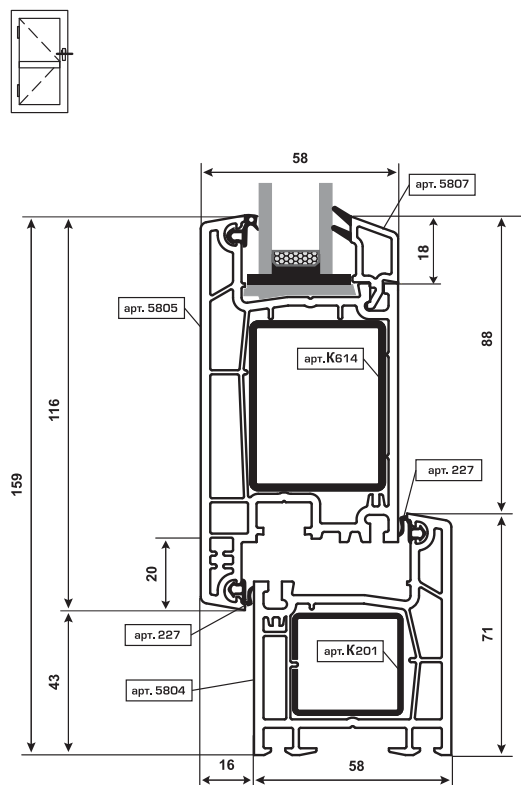
**4.2.7 Соединитель импоста
(дверной створки)
арт. V715**



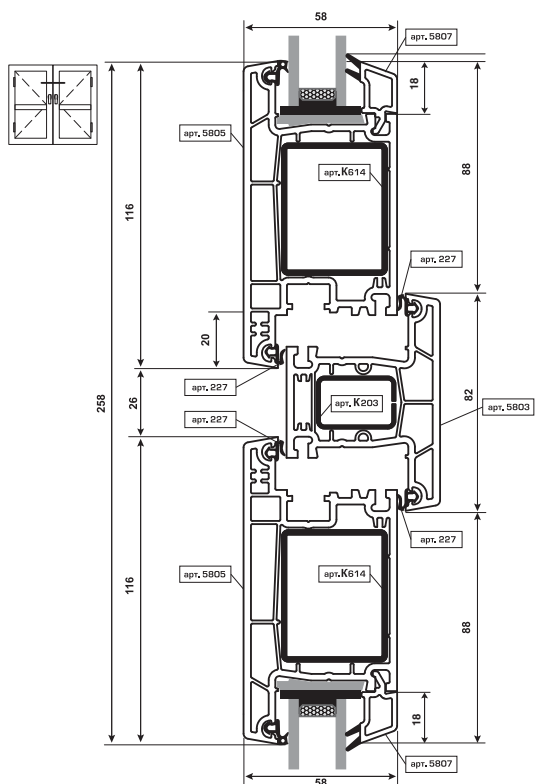
4.3.1 Комбинация «дверная рама арт. 5804 - дверная створка внутреннего открывания арт. 5815 - штапик 14 мм арт. 5807»



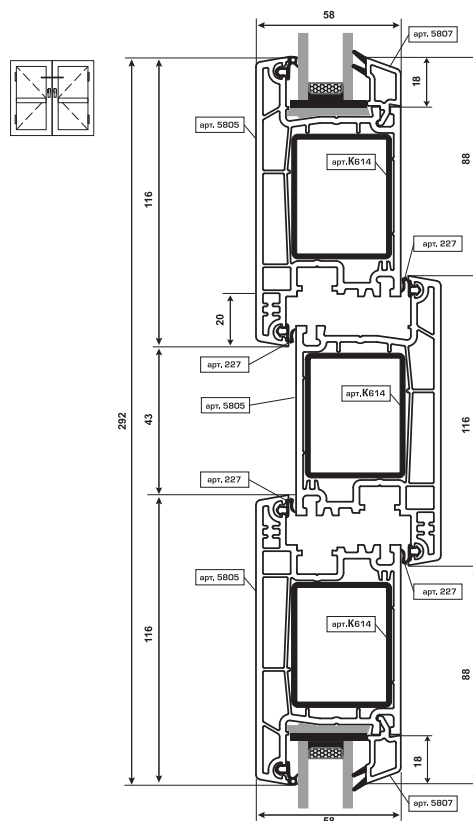
4.3.2 Комбинация «дверная рама арт. 5804 - дверная створка наружного открывания арт. 5805 - штапик 14 мм арт. 5807»



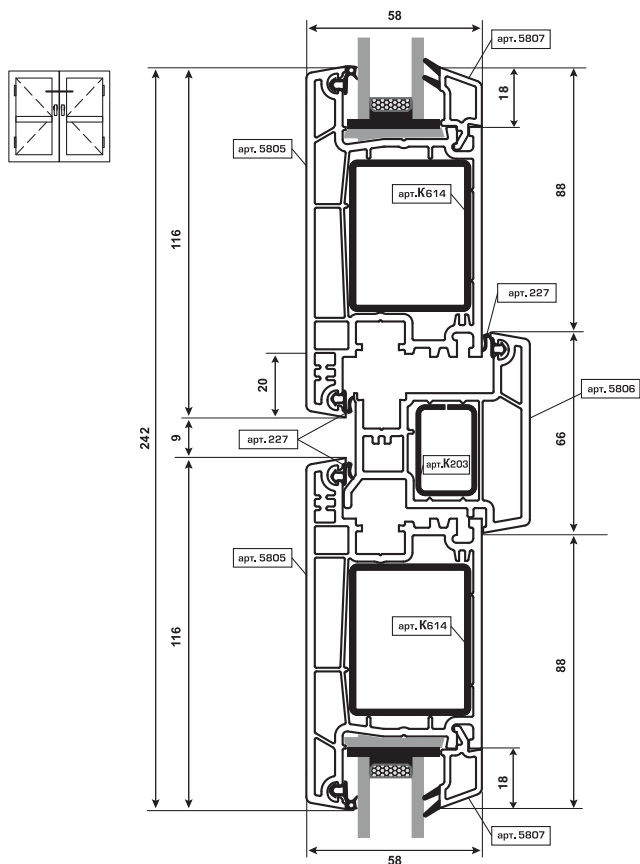
4.3.3 Комбинация «дверная створка арт. 5805 - импост арт. 5803 - дверная створка арт. 5805 - штапик 14 мм арт. 5807»



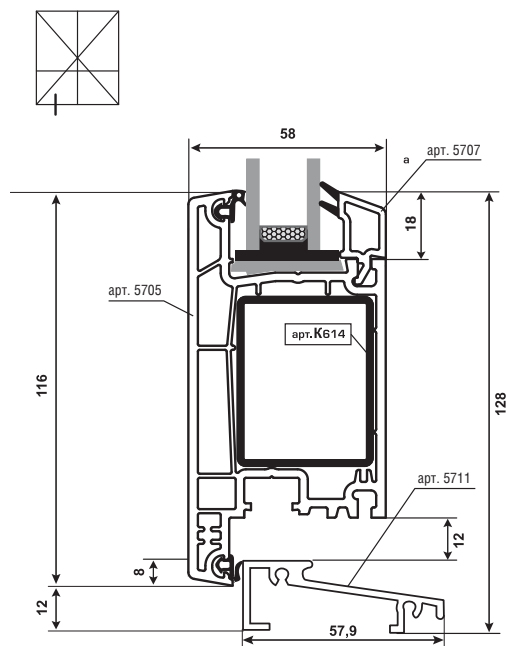
4.3.4 Комбинация «дверная створка арт. 5805 - дверная створка арт. 5805 - штапик 14 мм арт. 5807»



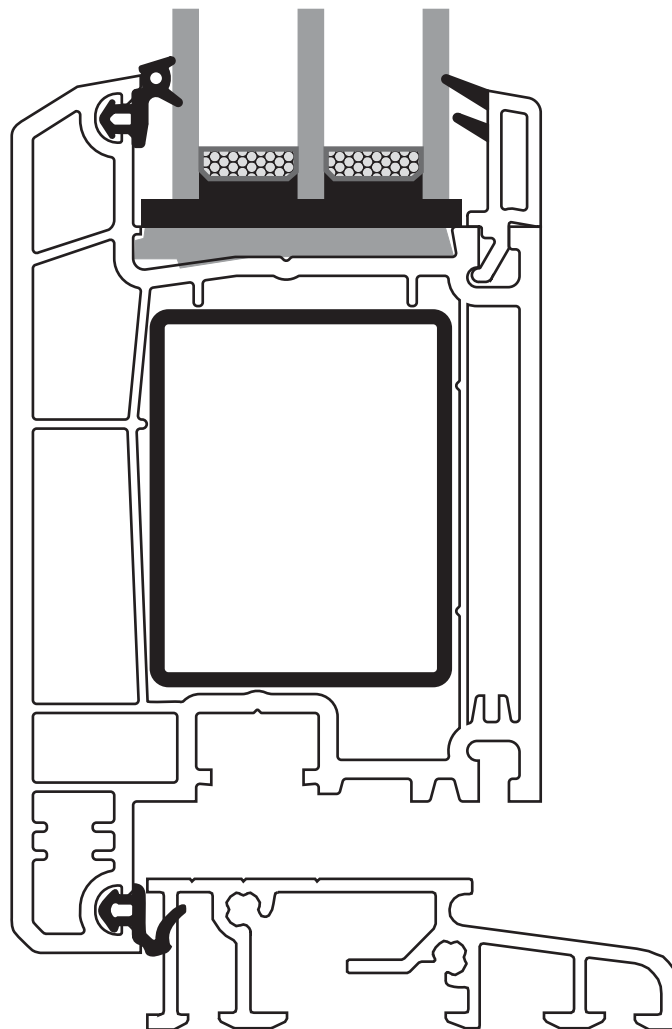
4.3.5 Комбинация «дверная створка арт. 5805 - шульп арт. 5806 - дверная створка арт. 5805 - штапик 14 мм арт. 5807»



4.3.6 Комбинация «порог арт. 5711 - дверная створка арт. 5805 - штапик 14 мм арт. 5807»

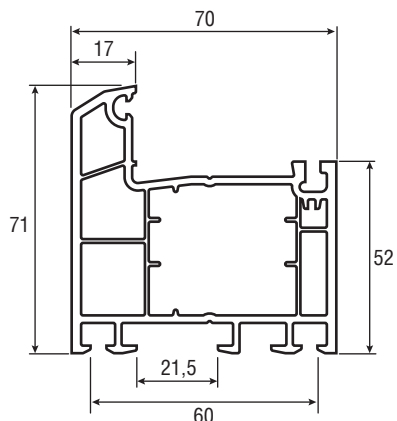


5.1 Система входных дверей KRAUSS серии 7300 (трехкамерная с наружным уплотнением)

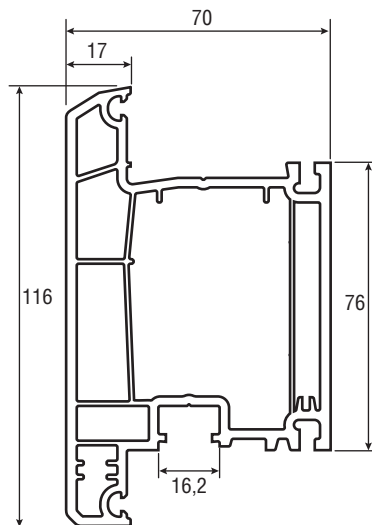


1. Повышенная противозломность благодаря удалению от фурнитурного паза на 13 мм
2. Улучшенная теплоизоляция благодаря ширине профиля 70 мм
3. Современный дизайн, скругленные формы створок
4. Улучшение жесткости дверной конструкции за счет свариваемых усилительных вкладышей и мощного армирования
5. Совместимость с другими системами KRAUSS

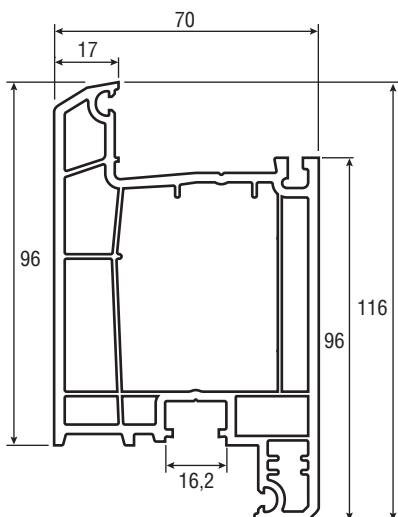
**5.2.1 Профиль рамы дверной
арт. 7004**



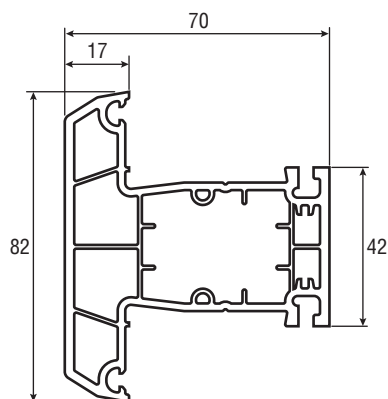
**5.2.2 Профиль створки дверной/импоста
наружного открывания
арт. 7005**



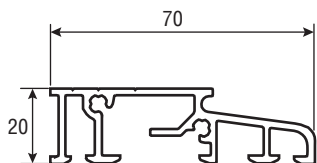
**5.2.3 Профиль створки дверной
внутреннего открывания
арт. 7015**



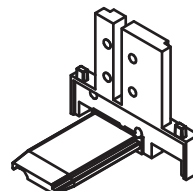
**5.2.4 Профиль импоста
арт. 7303**



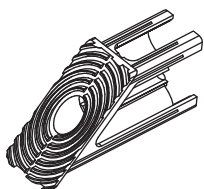
**5.2.5 Порог алюминиевый
арт. 7011**



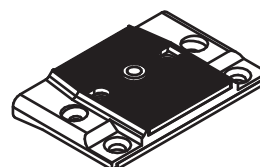
**5.2.6 Соединитель дверной рамы и порога
арт. K70**



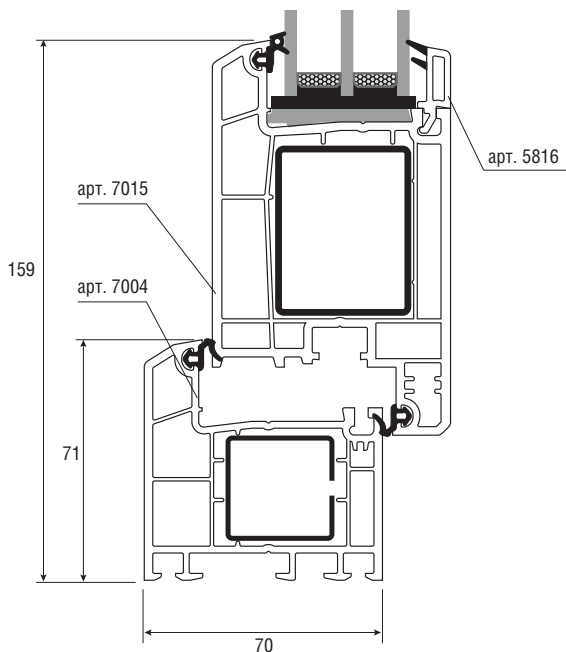
**5.2.7 Закладные для створки двери
арт. K398**



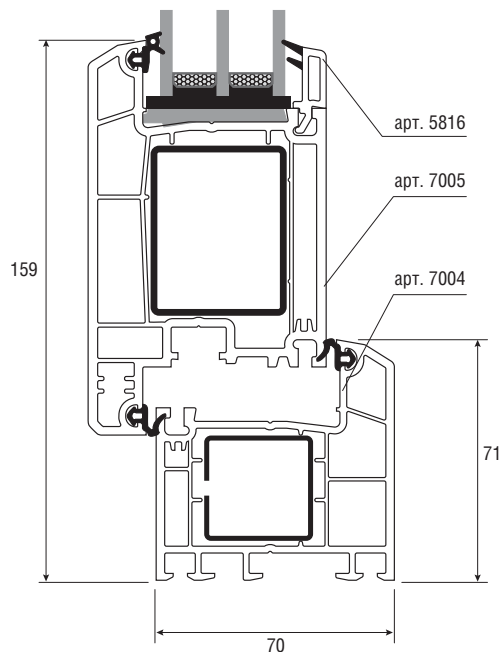
**5.2.8 Соединитель импоста
арт. K338**



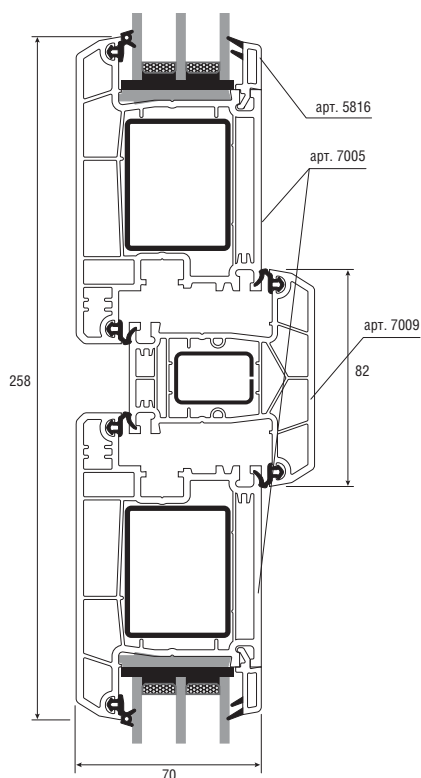
5.3.1 Комбинация «дверная рама арт. 7004 - дверная створка внутреннего открывания арт. 7015 - штапик 7 мм арт. 5816»



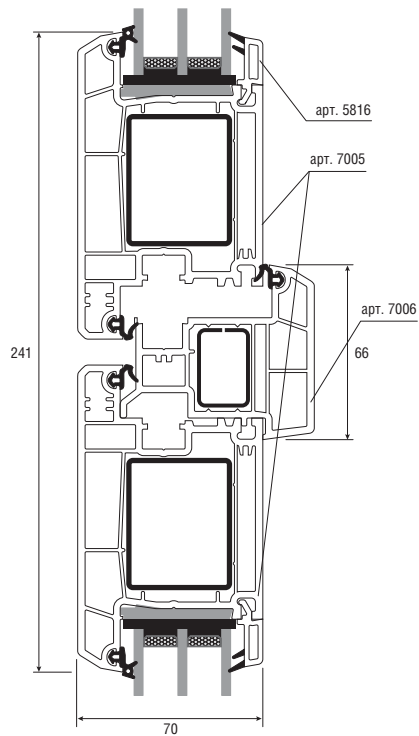
5.3.2 Комбинация «дверная рама арт. 7004 - дверная створка наружного открывания арт. 7005 - штапик 7 мм арт. 5816»



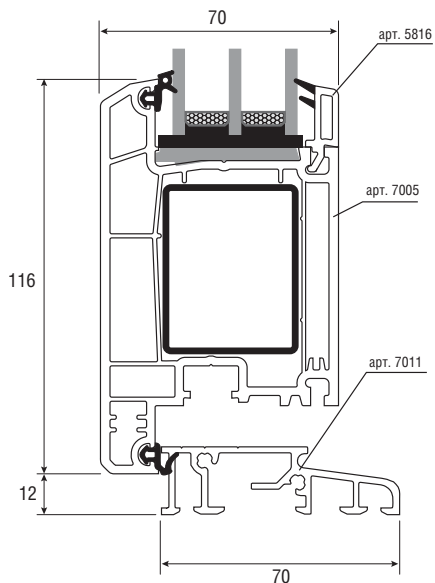
5.3.3 Комбинация «дверная створка арт. 7005 - импост арт. 7009 - дверная створка арт. 7005 - штапик 7 мм арт. 5816»



5.3.3 Комбинация «дверная створка арт. 7005 - импост арт. 7006 - дверная створка арт. 7005 - штапик 7 мм арт. 5816»

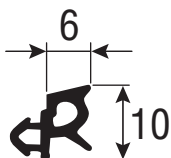


**5.3.5 Комбинация «порог арт. 7011
- дверная створка арт. 7005
- штапик 7 мм арт. 5816»**

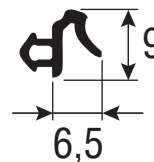


6. Уплотнители

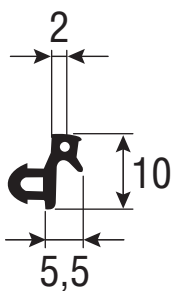
**6.1 Уплотнение универсальное
арт. KRAU01**



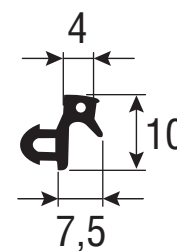
**6.2 Уплотнение притвора
арт. 227**



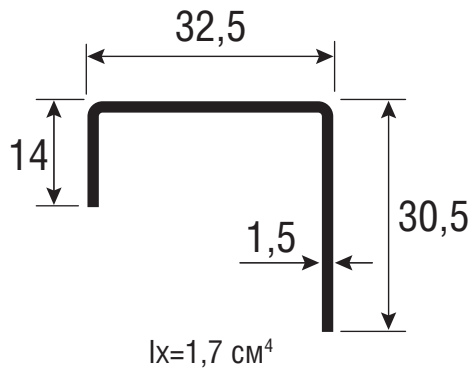
**6.3 Уплотнение для стеклопакета
арт. 254**



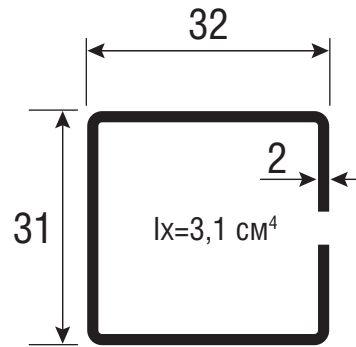
**6.4 Уплотнение для стеклопакета
арт. 255**



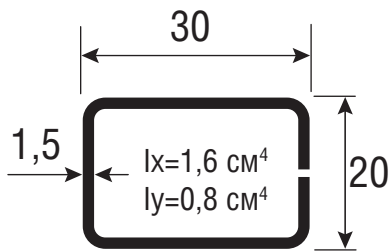
7.1 Армирующий профиль
для арт. 5804, 7004
арт. K200



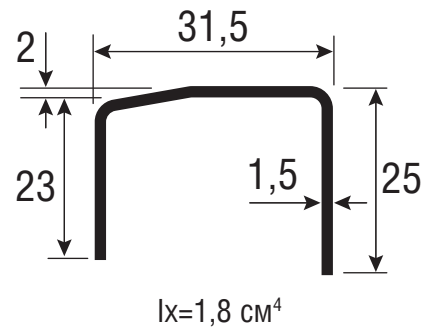
7.2 Армирующий профиль
для арт. 5804, 7004
арт. K201



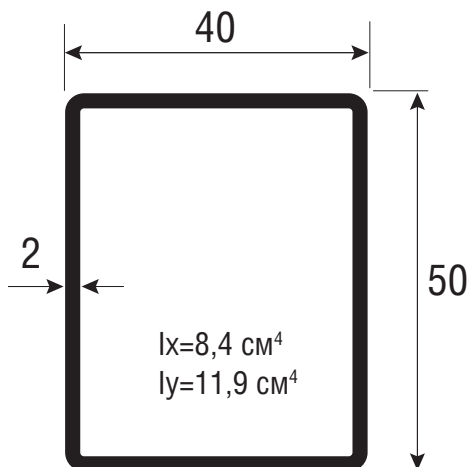
7.3 Армирующий профиль
для арт. 5803, 5806, 5812, 7303, 7503, 7006, 7012
арт. K203



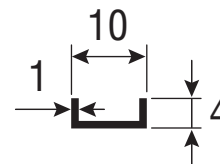
7.4 Армирующий профиль
для арт. 5801, 5802, 7301, 7302, 7501, 7502
арт. K207



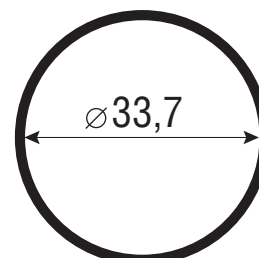
7.5 Армирующий профиль
для арт. 5805, 5815, 7005, 7015
арт. K614



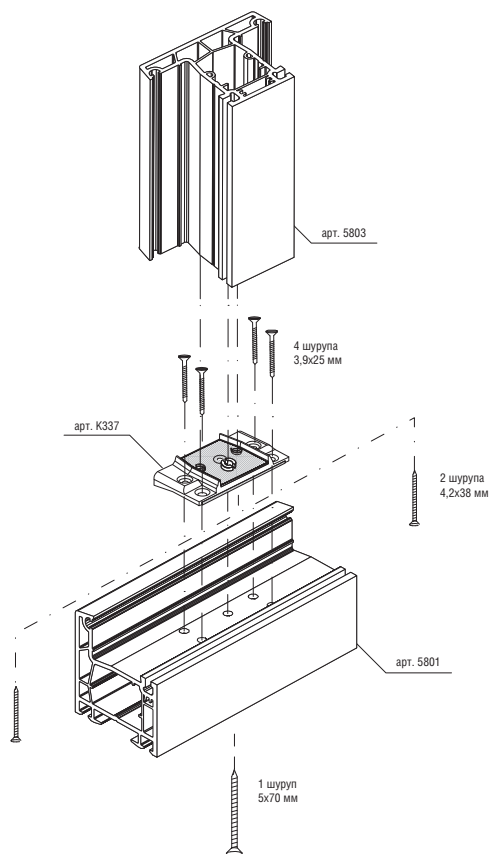
7.6 Армирующий профиль
для арт. 7302, 7502
арт. K615



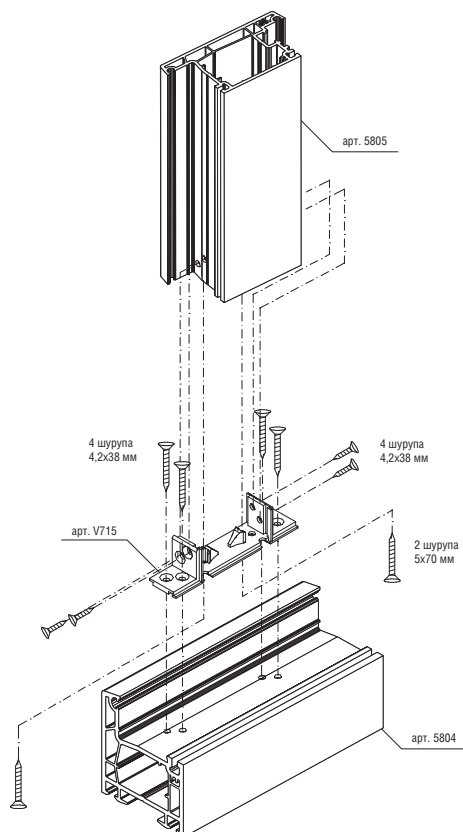
13.7 Армирующий профиль
для арт. 5814
арт. K640



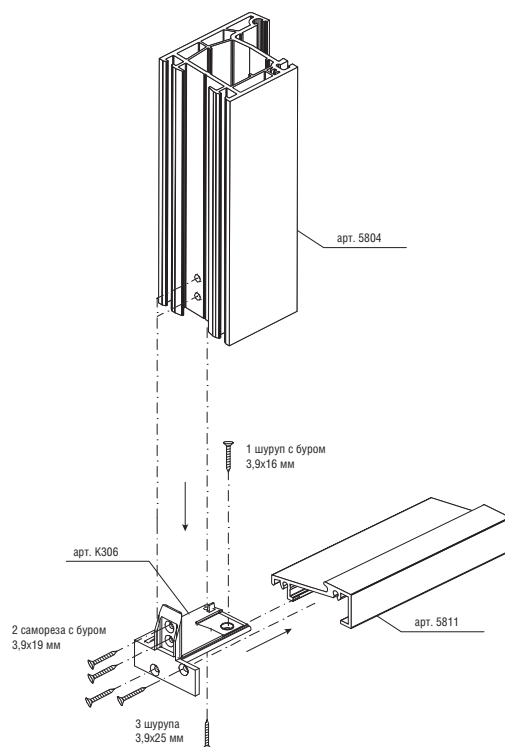
8.1 Механическое соединение импоста арт. 5803 с рамой арт. 5801



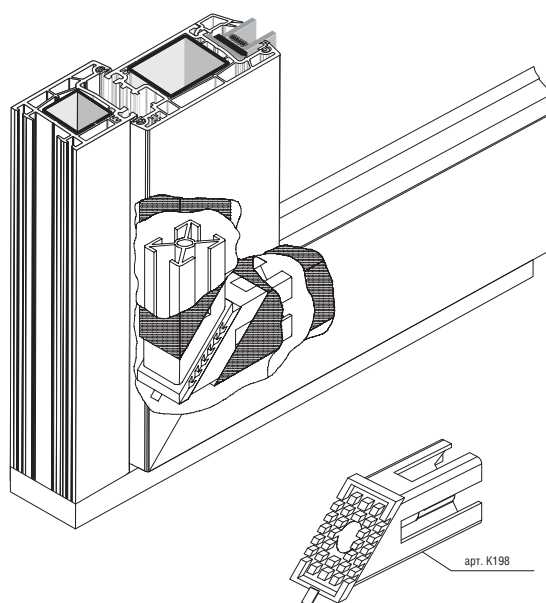
8.2 Механическое соединение дверной створки арт. 5805 с рамой арт. 5804



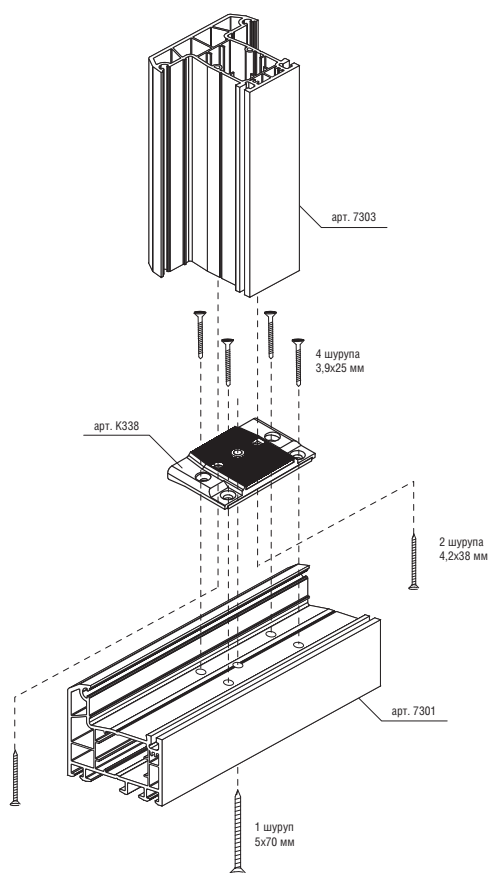
8.3 Механическое соединение дверной рамы арт. 5804 с порогом арт. 5811



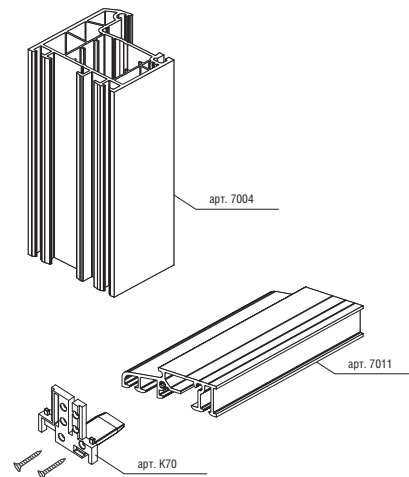
8.4 Соединение углов створки двери (сварное)



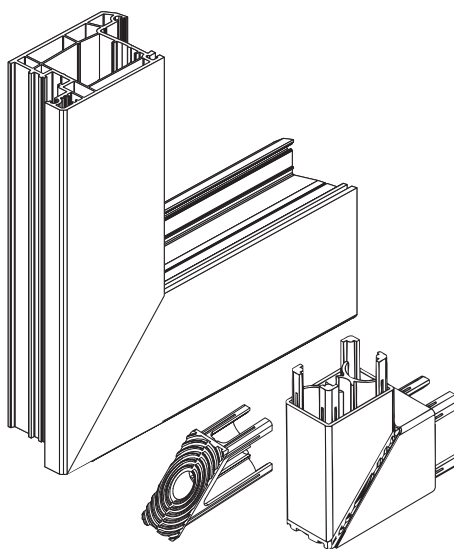
9.1 Механическое соединение импоста арт. 7303 с рамой арт. 7301



9.2 Соединение дверной рамы арт. 7004 с порогом арт. 7011



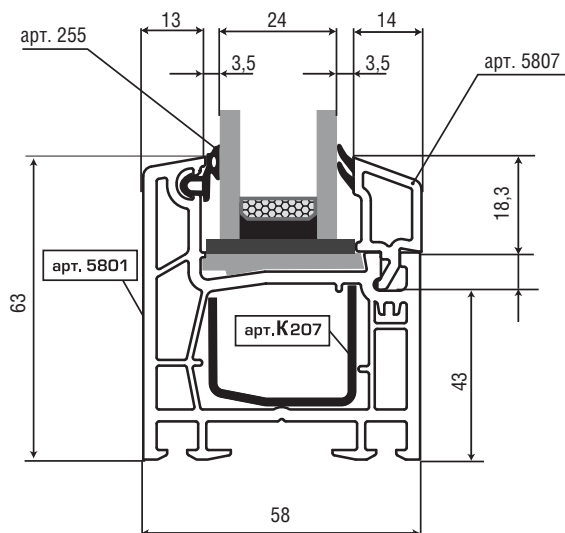
9.3 Соединение углов створки двери (сварное)



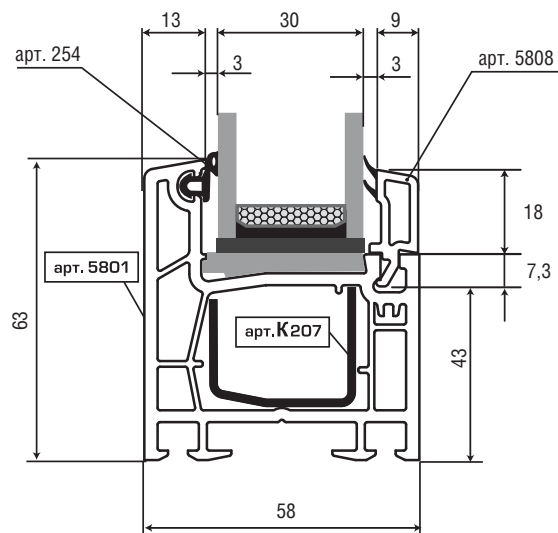
10.1 Для серии 5800

| | Уплотнитель арт. 255 | Уплотнитель арт. 254 | Уплотнитель арт. KRAU01 |
|-------------------------|----------------------|----------------------|-------------------------|
| Штапик арт. 5807 | стеклопакет 24 мм | стеклопакет 26 мм | стеклопакет 24 мм |
| Штапик арт. 5808 | стеклопакет 28 мм | стеклопакет 30 мм | стеклопакет 30 мм |
| Штапик арт. 5816 | стеклопакет 30 мм | стеклопакет 32 мм | стеклопакет 32 мм |

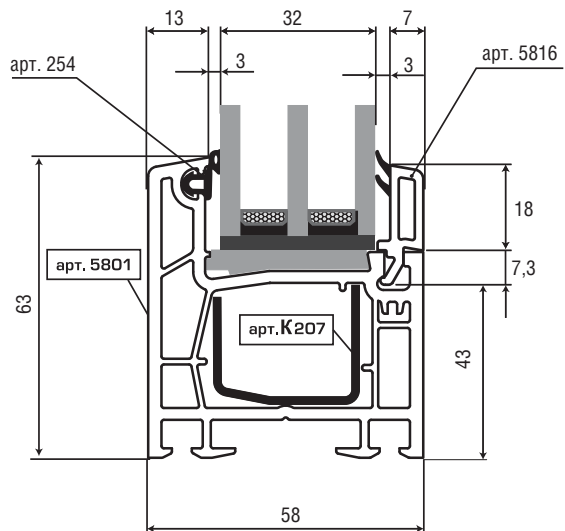
10.1.1 Комбинация уплотнения арт. 255 и штапика 5807 для стеклопакета, 24 мм



10.1.2 Комбинация уплотнения арт. 255 и штапика 5808 для стеклопакета, 30 мм



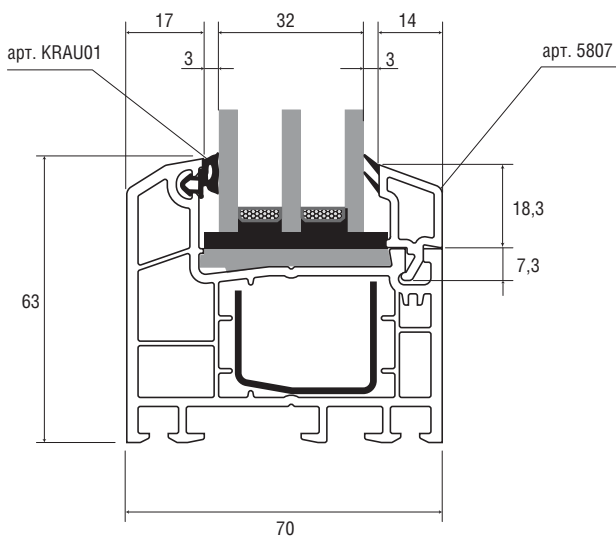
10.1.3 Комбинация уплотнения арт. 254 и штапика 5816 для стеклопакета, 32 мм



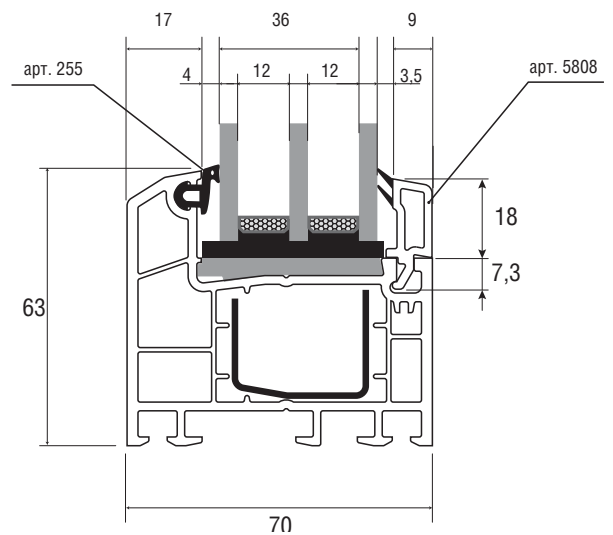
10.2 Для серий 7300 и 7500

| | Уплотнитель арт. 255 | Уплотнитель арт. 254 | Уплотнитель арт. KRAU01 |
|------------------|----------------------|----------------------|-------------------------|
| Штапик арт. 5807 | стеклопакет 32 мм | стеклопакет 34 мм | стеклопакет 32 мм |
| Штапик арт. 5808 | стеклопакет 36 мм | стеклопакет 38 мм | стеклопакет 32 мм |
| Штапик арт. 5816 | стеклопакет 38 мм | стеклопакет 40 мм | стеклопакет 40 мм |

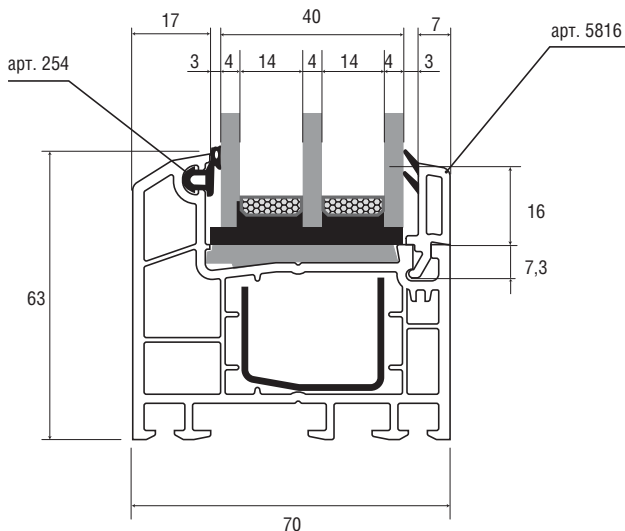
10.2.1 Комбинация уплотнения арт. KRAU01 и штапика 5807 для стеклопакета, 32 мм



10.2.2 Комбинация уплотнения арт. 255 и штапика 5808 для стеклопакета, 36 мм



10.2.3 Комбинация уплотнения арт. 254 и штапика 5816 для стеклопакета, 40 мм



11.1 Складирование и хранение

Профиль поставляется с нанесенной на лицевых сторонах защитной пленкой. При изготовлении и установке готовых изделий следует обращать внимание на целостность защитной пленки. После полной установки изделия пленку необходимо аккуратно удалить в десятидневный срок.

При транспортировке и складировании профиль следует размещать таким образом, чтобы исключить возможность его деформации и повреждения. Во время разгрузки запрещается бросать и сильно изгибать профильные планки.

При применении стеллажей необходим крепкий ровный пол и полная обшивка полок. Рейки профиля должны опираться на полки по всей длине. Высота штабеля не более 1 м. Для предотвращения появления царапин профили нельзя бросать, толкать и волочить.

Во избежание вредного воздействия влаги, грязи и УФ-излучения нежелательно складировать профиль на открытых площадках. Если избежать этого невозможно, то перед обработкой профиль следует выдержать сутки в теплом помещении с открытой торцевой частью упаковки. Оконные профили должны храниться в сухих закрытых помещениях при температуре плюс 12-18°C.

Температура профиля к моменту начала его обработки должна быть не менее плюс 17°C.

Складировать любые профили, включая уже разрезанные, но не сваренные, рекомендуется с опорой по всей длине. Лучше всего для этого подходят стеллажи с расстоянием между опорами менее 100 см и с плоским покрытием по всей длине. Не допускается длительное хранение профиля на подкладках, так как это может привести к неисправимой деформации.

При хранении нельзя допускать воздействия на профиль сильных источников тепла, например, солнечных лучей, радиаторов отопления и других нагревательных приборов.

11.2 Резка профиля

Качество выпускаемых изделий закладывается уже на этапе заготовки. Точная резка - условие оптимальной сварки.

Резка профиля производится на специальном станке, где обеспечивается подача режущего инструмента под любым углом. Запрещается использование смазочных материалов при резке профилей ПВХ, так как они затрудняют впоследствии процесс сварки.

Распиленный профиль должен быть переработан не позднее 48 часов после резки.

Нарезка заготовок ПВХ производится с учетом технологических допусков. Необходимо выдерживать точность реза, как в горизонтальной, так и вертикальной плоскостях. Профили рамы и створки нарезаются с двух сторон под углом 45°, согласно бланку заказа. Резка по длине осуществляется с учетом запаса на сварку 5-6мм (припуск на сварку является параметром, зависящим от настройки сварочного станка и может находиться в пределах от 2,5-3 мм на сторону). Базовые поверхности профиля должны быть плотно прижаты прижимами к горизонтальной поверхности рабочего стола и вертикальному упору рабочего стола пилы. Давление пневмоприжимов не должно превышать 6 кг/см², чтобы исключить деформацию профиля, приводящую к нарушению плоскости реза профиля. Векторы приложения прижимных сил должны

пересекаться максимально близко к центру опорной части профилей. На горизонтальных прижимах рекомендуется использовать специальные насадки.

Импост нарезается под углом 90° согласно бланку заказа.

Не рекомендуется использовать универсальные диски для нарезки пластиковых профилей. Лучше всего для этой цели подходят диски с напайками из твердого сплава и отрицательным углом резания.

Для распилки применяются, как правило, отрезные, двухголовочные усорезные и вырезные пилы. Мы даем следующие рекомендации:

| | |
|------------------|------------------|
| Пильное полотно | диам. 300-400 мм |
| Развод зубьев | 8-12 мм |
| Скорость распила | 30-60 м/сек |

Для распила основных профилей хорошо зарекомендовали себя полотна с насадками из твердых металлов. Для дополнительных и вспомогательных профилей меньшего сечения больше подходят полотна с мелким зубом.

Распилка на ус должна осуществляться очень точно, без отколов. При резке необходимо следить за правильностью углов зажима и отреза.

Распилка металла

Обычно осуществляется пилами по металлу, которые имеются в специализированной продаже.

Сверление

Для сверления отверстий в профилях мы рекомендуем обычные металлические или спиральные сверла из искусственных материалов.

Фрезеровка

Для фрезеровочных работ на профиле необходимо применять или фрезерные станки или ручные фрезы.

11.3 Усиление армирующим профилем

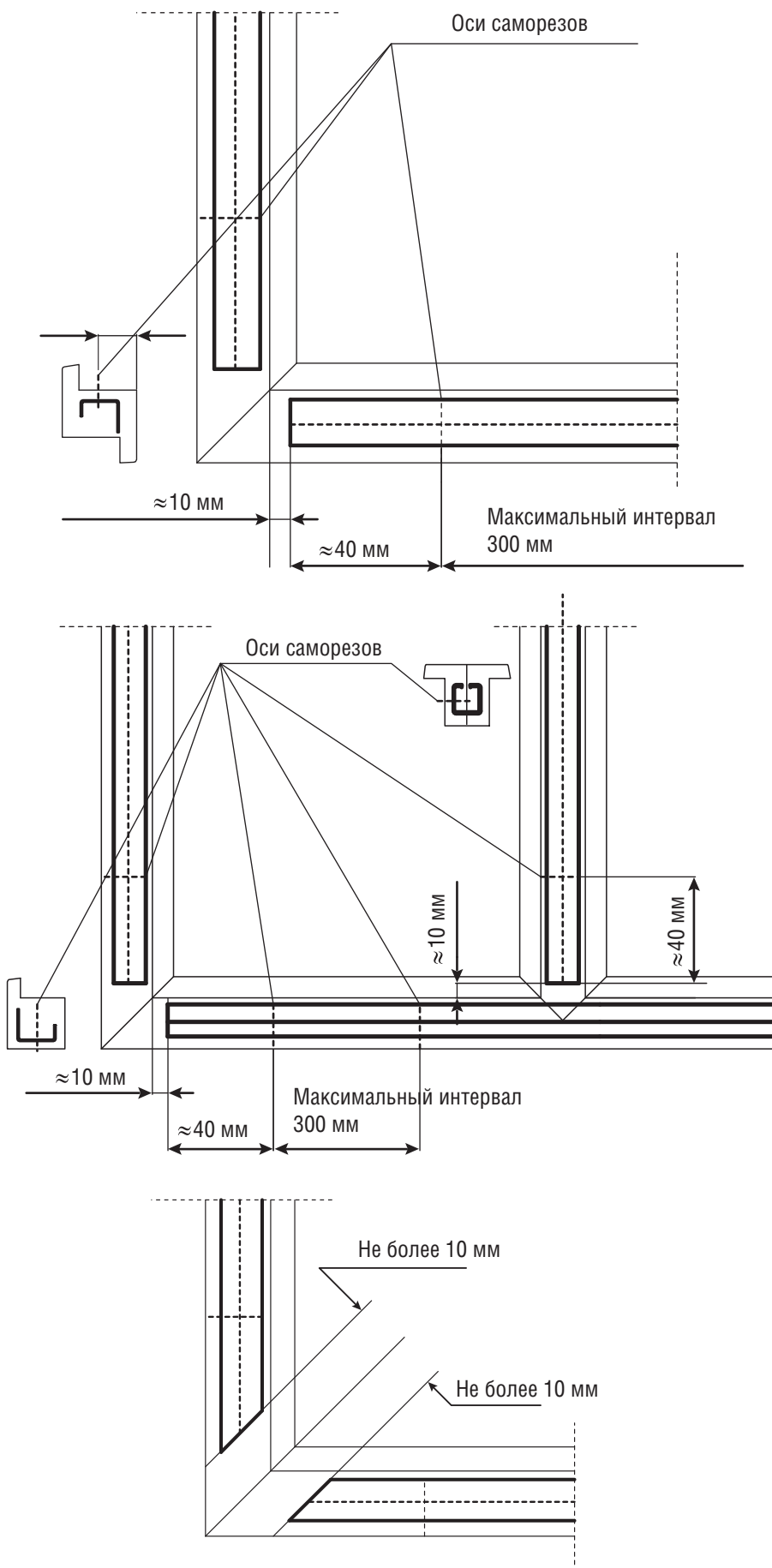
Армирующий профиль из оцинкованной стали, нарезается под углом 90° на части согласно бланку заказа, в соответствии с формой и размерами изделий. Обрезанные торцы профиля подлежат специальной антикоррозийной обработке (покраске).

Нужно соблюдать определенные правила размещения армирующего профиля. Интервал между шурупами должен быть 300-400 мм при армировании окон дверей. При этом первый и последний шурупы вворачиваются на расстоянии не более 40 мм от края армирования. Соединители импоста должны крепиться через армирующий профиль.

Размеры конструкций, подлежащих усилению, находятся в документации по отдельным системам, если они отсутствуют, то следует использовать следующие стандартные указания.

- Створки. По ширине - от 0,5 м, по высоте - от 0,5 м.
- Рамы. Обязательному усилению подлежат проемы, монтируемые без четверти, а также элементы, находящиеся в области стыков.
- Усиление необходимо при креплении импоста в раме посредством механических соединителей.
- Усиление обязательно, когда неизвестны условия монтажа готовых изделий.
- Импосты/штульпы подлежат обязательному усилению.
- Цветные профили подлежат обязательному усилению.
- Створки входных дверей подлежат обязательному усилению. Профиль режется на усорезной пиле и соединяется специальными вкладышами.

Использование саморезов 3,9-4,2 16-25 мм



В случае применения тяжелых створок необходимо следовать указаниям поставщиков фурнитуры.

Армирующий профиль должен отстоять на 10-20 мм от внутренней кромки сварных швов.

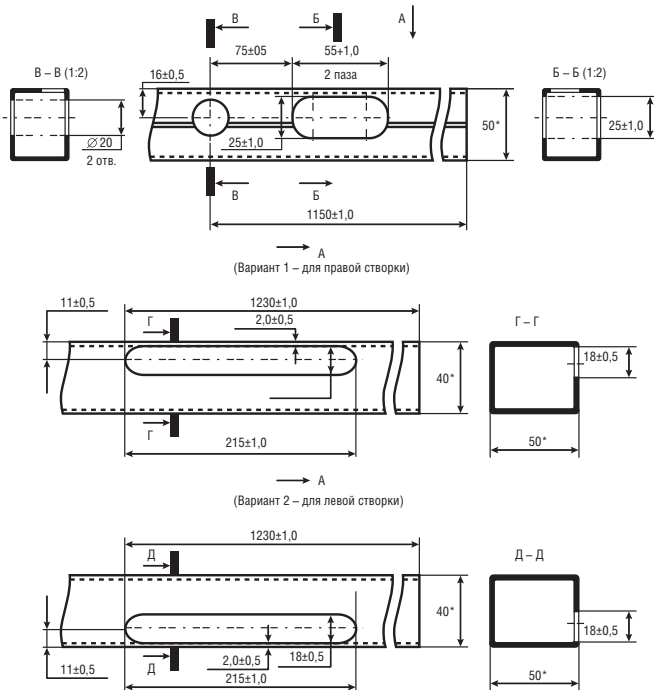
Соединитель импоста должен закрепляться в армирующий профиль.

11.3.1 Армирование дверного профиля

Армирующий профиль, размер 40x50x2 мм

Применяется для усиления ПВХ-профиля створки двери (арт. 5805).

Фрезерование стального профиля необходимо для установки замка 35 мм.



Обязательные требования и необходимые пояснения:

1. Длина армирующего профиля остается свободной и может быть применена для широкого спектра размеров по высоте двери.

2. За базовую плоскость берется правый торец профиля (низ двери).

3. На поверхности профиля, параллельной стороне со стыком, от базовой плоскости откладывается размер 1150 мм, с точностью 1,0 мм - центр оси вращения ручки замка.

4. От центра оси вращения отложить в обратную сторону размеры 75 мм и 55 мм с точностью 1,0 мм, ограничивающие расположение паза для сердечника замка.

5. На размеченной и противоположной ей стенках профиля фрезеровать два сквозных отверстия диаметром 20 мм и два сквозных паза - размером 25x55 мм: - с точностью 0,5 мм.

6. Произвести разметку на поверхности профиля, перпендикулярной стенке, имеющей стык от базовой плоскости отложить размер 1230 мм и 215 мм с точностью 1,0 мм.

7. На размеченной поверхности фрезеровать один паз - размером 18 x 215 мм с точностью 1,0 мм.

8. На чертеже «вид А» - показаны два варианта исполнения фрезеровки приёмного паза размером 18x215 мм для установки замка:

- «вид А» (вариант 1) - показано выполнение паза для правой створки двери;

- «вид А» (вариант 2) - показано выполнение паза для левой створки двери.

9. Для обеспечения жесткости створки двери армирующий профиль в ней должен располагаться так, чтобы стенка со стыком была параллельна плоскости створки.

10. Стенка профиля толщиной 2 мм, к которой прикрывает паз размером - 18x215 мм, не должна иметь запилы по толщине стенки профиля после фрезеровки.

Методы контроля:

- Размеры контролируются металлической рулеткой по ГОСТ 7502, с ценой деления не более 1 мм, прошедшей поверку на точность измерения.

- Внутренние размеры пазов и отверстий измеряются штангенциркулем (ГОСТ 166-89).

ВНИМАНИЕ! Соблюдение данных требований обеспечит сохранение необходимой прочности стального армирующего профиля в месте установки замка, а значит повысится и жесткость всего контура створки двери, что позволит исключить вероятность возникновения такого негативного момента как прогибание створки двери при длительной эксплуатации.

11.4 Фрезеровка технологических отверстий

После монтажа пластиковых современных окон в отдельных случаях может появляться конденсат на участках, непосредственно прилегающих к окну. Чтобы избежать застаивания воздуха и обеспечить выравнивание давления, необходимо обеспечить удаление влаги из рамы и вентиляцию створки по фальцу стеклопакета.

Для этого в верхнем притворе рамы предусмотрены специальные отверстия. Эти отверстия могут быть сделаны путем фрезеровки, сверления или путем удаления уплотнения на участке длиной до 3 см.

Интервал между водоотводящими и вентиляционными прорезями не должен превышать 600 мм.

Плотность посадки уплотнений стеклопакетов в углах обеспечивается применением клея, так как непроклеенный стык не обеспечивает необходимой герметизации.

Производится фрезеровка необходимых отверстий в заготовках ПВХ (дренажные и вентиляционные отверстия, отверстия под установку основного запора, отверстия под ответные планки замков на дверях). Фрезерование водоотводных отверстий на раме и створке выполняются двумя способами:

1. На станке фрезой диаметром 5 мм, длина пазов 20-25 мм.

2. Вручную с помощью дрели или сверла диаметром 5 мм. При сверлении вручную следует использовать сверло со специальной заточкой (с более острым углом захода и более острым углом заточки кромки).

Фрезерование европаза створки под основной запор и сверление под ручку должно выполняться на специальном копировально-фрезерном станке.

11.5 Сварка

Сварка профилей производится на одно, двух или четырехголовочном сварочных станках. Наиболее удобным считается четырехголовочный сварочный станок, так как процесс сварки изделия происходит за один цикл.

При выборе оборудования необходимо обратить внимание на возможность регулировки следующих параметров:

- Температура нагревательной пластины
- Давление плавления
- Время плавления
- Давление сварки
- Время сварки
- Давление прижимов заготовки и др.

Заготовки подводятся к цулагам, которые повторяют конфигурацию свариваемого профиля и закрепляются к упорам сварочной машины.

Перед установкой заготовок необходимо убедить-ся:

- в чистоте свариваемых заготовок (смазка, стружка и т.д. резко ухудшает качество сварки).
- в чистоте поверхности нагревательного элемента (тефлоновое покрытие протирают чистой хлопковой тканью или бумажным полотенцем каждый час, на «горячую» без использования растворителей (прилипший ПВХ снимается лопаткой из дерева мягких пород).
- в плотности прилегания среза профиля нагревательного элемента (неплотное прилегание ведет к изменению линейных размеров готового изделия).

Давление прижима должно быть таким, чтобы исключить возможность смещения и деформации заготовок во время сварки.

Необходимо периодически контролировать температуру нагревательных элементов, время нагрева профиля, скорость сжатия расплавленных поверхностей профиля, время удержания сжатой поверхности профиля, а так же давление.

- Оптимальные параметры сварки устанавливаются в соответствии с требованиями сварочного аппарата.
- Температура нагревательной пластины - 245°C ±5-10°C
- Давление прижимов - 6,0–8,0 bar
- Давление плавления - 2,0–4,0 bar
- Давление сварки - 6,0–8,0 bar
- Время плавления - 20 сек.
- Время сварки - 20 сек.
- Время отверждения - 20 сек.

После окончания процесса сварки производят визуальный контроль качества сварного шва. Шов должен быть равномерным, иметь белый цвет (потемнение не допустимо так как свидетельствует о повышенной температуре сварки или времени разогрева). Заготовки должны быть проварены по всей площади сваренной поверхности.

Если сварочный шов имеет желтый или коричневый цвет, это значит, что произошло разрушение материала под воздействием слишком высокой температуры, если же шов грубый и пористый, то температура была слишком низкой. В таком случае может произойти разрыв шва при нагрузке. Величина припуска профиля на сварку - 3 мм на каждую сторону.

Сварочный облой

Высота сварочного облоя зависит от типа сварочной машины, а также применения оснастки для ограничения величины облоя.

Возможные причины некачественной сварки

- Разница между действительной температурой нагревательного элемента и показаниями датчика. Необходимо точное измерение специальным термометром или термоприбором (мин. - 245°C, макс. - 255°C).
- Одностороннее охлаждение нагревательного элемента из-за сквозняка.
- Температура, время и давление сварки не скоординированы.
- Слишком короткое время охлаждения.
- Поверхности разреза профиля грязные или влажные.
- Грязное сварочное зеркало.

Необходимо обеспечивать защиту помещения от сквозняков.

При наладке сварочного агрегата должны проводиться испытания с целью определения прочности углов и точности установления величины сварочного допуска.

11.6 Обработка сварных швов

Обработку сварных швов (удаление облоя) производят либо вручную, либо на специальном аппарате для зачистки. Для ручной зачистки применяют стамеску с узким лезвием или специальный нож серповидной формы для того, чтобы не повредить поверхность профиля. Гладкость поверхности восстанавливается полировочным валиком из сизалевого волокна.

Ручное удаление облоя внутри соединений следует проводить только после обработки поверхностей, потому что вблизи угловых соединений возникают поля напряжений, которые в случае избыточного давления инструмента могут привести к появлению невидимых микротрещин, которые становятся явными лишь при нагрузке во время эксплуатации.

В случае обработки швов на зачистных станках следует следить, чтобы размер канавки на лицевых поверхностях профилей не превышал 5 мм по ширине и 0,5 мм по глубине.

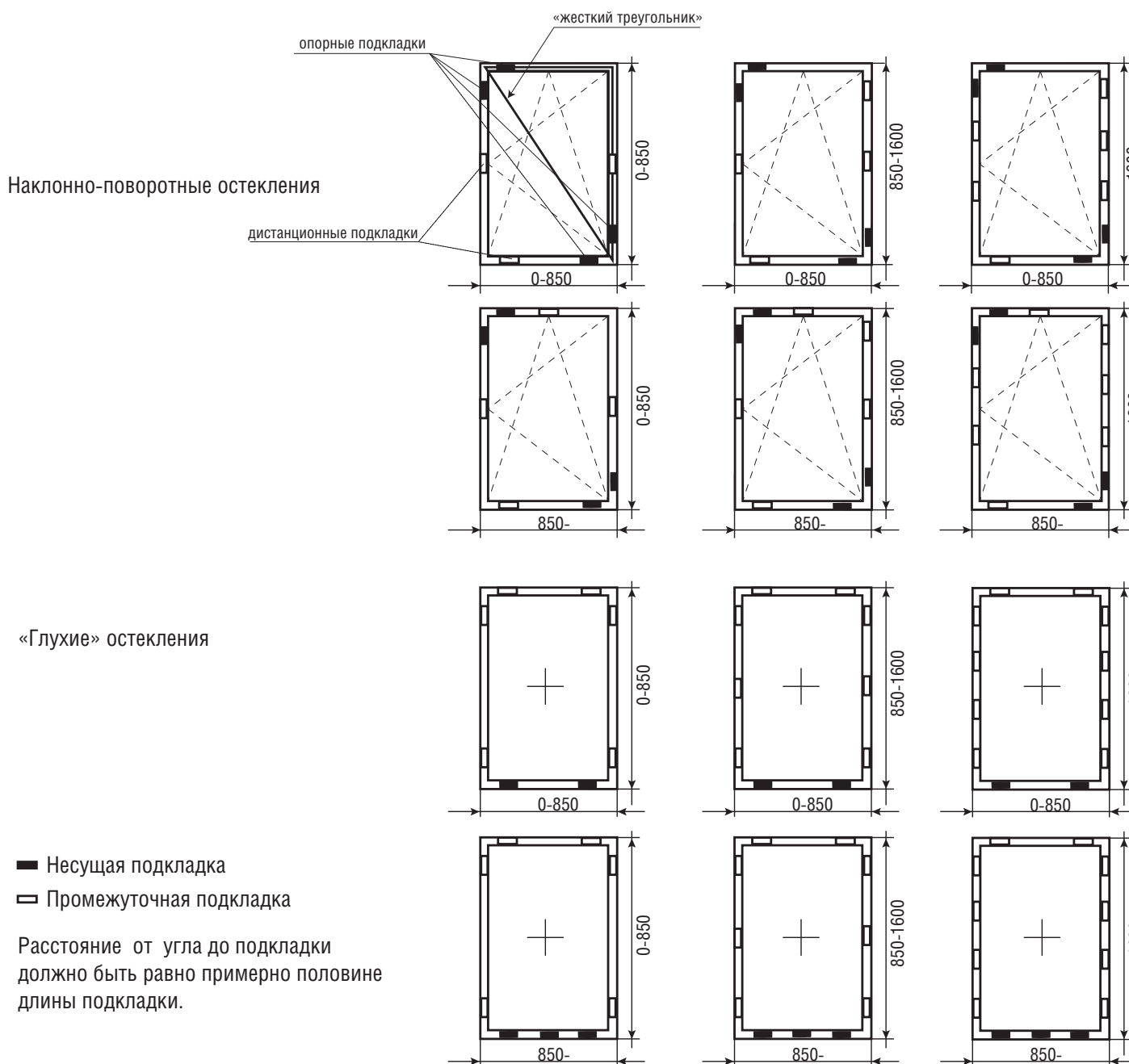
- Зачистка сварочного шва должна происходить не раньше, чем через пять минут после сварки. Более быстрое охлаждение не допускается, так как ведет к образованию трещин.
- Облой со сварного шва должен сниматься подходящими зачистными станками. Необходимо избегать излишней шлифовки.

Время охлаждения должно быть ориентировочно 3-4 мин., чтобы при удалении облоя не оставалось углублений.

11.7 Соединение импостов

Импосты могут свариваться или присоединяться при помощи механических соединителей. Лучше всего в случае механического соединения применять шурупы с антикоррозийным цинковым покрытием.

- В профиле импоста уже имеются специальные каналы, в которые заворачиваются шурупы (4,2x38) для закрепления соединителя импоста K337.
- Разметку мест установки импоста нужно производить от одной стороны рамы, контролируя размеры с другой стороны.
- Импост с прикреплённым соединителем заводится внутрь рамы и устанавливается строго по разметке.
- Соединитель импоста прикрепляется к рамному профилю при помощи четырех саморезов 3,9x25.
- В заранее просверленное отверстие в рамном профиле заворачивается саморез 5x70.
- После установки импоста следует протягивание уплотнителей.

Указания по установке подкладок под стеклопакет


По функциональному назначению подкладки подразделяются на:

- базовые (фальцевый вкладыш)
- опорные
- дистанционные

Базовые подкладки применяются для выравнивания скосов фальца и устанавливаются под опорные дистанционные подкладки.

Опорные подкладки служат для распределения веса стеклопакета.

Дистанционные подкладки служат для обеспечения зазора между кромкой стеклопакета и фальцем створки. Подкладки изготавливаются из атмосферостойких полимерных материалов. Установка подкладок не должна препятствовать водоотводу и вентиляции.

Дополнительные подкладки устанавливаются в следующих случаях:

- на створке окна — при высоте стеклопакета — более 1200 мм,
- на створке двери — при высоте стеклопакета — более 1800 мм.

11.8 Уплотнение рамы и створок

Уплотнители должны сочетаться с пазами под уплотнитель и соответствовать требованиям качества. Облой из паза под уплотнитель нужно удалять специальным инструментом.

Уплотнение в створочной конструкции производится единым отрезком уплотнительной резины. Погружение уплотнения в паз начинается, в большинстве случаев, в середине верхней перекладины конструкции. Уплотнительная резина вручную вводится в паз таким образом, чтобы не происходило большого растяжения (не более 1% длины). Стыкуется уплотнитель при помощи специального клея.

11.9 Монтаж фурнитуры

Следует использовать фурнитуру, которая соответствует определенной оконной системе KRAUSS. Для 5800 серии расстояние оси фурнитурного паза - 9 мм, ширина напlava створки - 20 мм, межфальцевый зазор - 12 мм.

Для серий 7300 и 7500 расстояние оси фурнитурного паза - 13 мм, ширина напlava створки - 20 мм, межфальцевый зазор - 12 мм. Схемы и шаблоны для монтажа фурнитуры поставляются производителем по запросу.

При монтаже изделия нужно обратить внимание на допустимые нагрузки, которые указывает поставщик для данного типа фурнитуры. Размеры створок или окон не должны превышать максимально допустимых размеров.

Допустимый интервал для запорных узлов должен быть не более 700 мм. Фурнитура крепится саморезами 3,9x25, петли саморезами 4,2x38.

В несущих частях саморезы заворачиваются через одну пластиковую и одну стальную стенку или через две пластиковые, в зависимости от конструкции изделия. Рекомендуется устанавливать средний прижим при ширине створки свыше 600 мм. При ширине створки до 650 мм устанавливается 1 комплект подпятников снизу со стороны ручки, при ширине свыше 650 мм устанавливается 2 комплекта подпятников со стороны ручки и петли. Установка подпятников предотвращает провисание створки.

Если при ремонте возникает ситуация, когда диаметр отверстия больше диаметра самореза, то можно либо использовать «ремонтный саморез» с немного большим диаметром либо, заклеив старое отверстие, ввернуть саморез в другом месте.

11.10 Склейка профиля

При склеивании ПВХ профиля лучше всего использовать клей, который не образует пленки после нанесения и позволяет корректировать поверхности.

Склеиваемые поверхности перед нанесением клея следует тщательно зачистить. Если склеиваются поверхности большой площади, то лучше использовать специальные прессы для того, чтобы можно было зафиксировать и сжать их, пока клей не схватится.

11.11 Остекление

Монтаж бракованных стеклопакетов не допускается, поэтому перед установкой каждый стеклопакет должен быть тщательно проверен! При установке стеклопакета необходимо произвести:

- распределение веса стеклопакета в раме/створке
- выравнивание в раме/створке
- обеспечение легкого хода створки

- предотвращение контакта стеклопакета с рамой, створкой или механическими соединениями

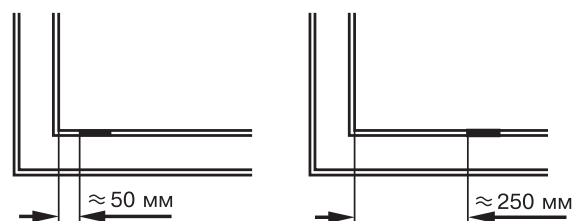
Монтаж с применением подкладок не должен препятствовать водоотводу и вентиляции.

Подкладки должны быть шире стеклопакета минимум на 2 мм, толщина подкладки определяется величиной стеклопакета. Длина всех подкладок должна быть не менее 100 мм. Необходимо исключить вероятность смещения путем их фиксации.

Подкладки рекомендуется устанавливать на расстоянии 50 мм от углов, над местами закрепления рамы.

Ни в коем случае не допускается применение деревянных подкладок.

Только в случае монтажа очень широких стеклопакетов для «глухих» окон подкладки следует устанавливать на расстоянии 250 мм от углов.



Следует обратить внимание на закрепление стеклопакетов сложной формы, так как здесь при расстановке следует учитывать распределение весовой и динамической нагрузок, особенно в отношении окон, имеющих треугольную форму (с вершиной вниз) или круглую форму. Подкладки под стеклопакет на несущие фальцевые вкладыши необходимо устанавливать плотно, в натяг, чтобы створка со стеклопакетом образывала «жесткий треугольник», для предотвращения провисания створок.

В остальных случаях можно придерживаться общих рекомендаций производителей стекла и стеклопакетов.

Операция «резка штапика» выполняется стандартно при помощи измерительной штанги. Штапики устанавливаются в конструкцию в следующем порядке: сначала верх и низ, затем левый штапик и затем правый штапик. После установки штапиков, в обязательном порядке, необходимо «осадить» капрновым молотком части створки. Все операции по регулировке створок производят в вертикальном положении на стенде, на объекте - после монтажа изделия в проеме.

11.12 Транспортировка, монтаж и отделка проемов

При транспортировке готовых изделий лучше всего использовать специальные упорные защитные углы из пробки или пенопласта для того, чтобы избежать ударов и повреждений. Следует закрепить все элементы окна. Открывающиеся створки должны быть закрыты на все имеющиеся запоры. В фальцы

створок необходимо вставлять упоры для предотвращения провисания створок.

Защитная пленка с профиля удаляется после установки изделия, не позднее 10 дней после монтажа изделия. Для закрепления изделия в проеме используются дюбели или анкеры. Расстояние между ними не должно превышать 600 мм при неармированном профиле и 700 мм при армированном профиле.

Расстояние между анкером и внутренним углом должно быть не менее 150 мм, а внешним - 200 мм.

При выборе соединителей и монтаже необходимо учитывать тепловые расширения конструкций.

Статические соединители крепятся в проем сверху и снизу. Стены и проем окна являются несущими конструкциями и поэтому изделие надежно крепится к ним.

Крепеж лучше всего располагать в местах расположения соответствующих запорных узлов. Не рекомендуется крепить раму в местах присоединения импостов или дверного переплета, а также в области углов. Именно в этих местах следует более тщательно расчистить проем от остатков раствора и монтажных клиньев.

В нижней части крепеж должен быть защищен от проникновения воды.

Окна вставляются в проем, закрепляются и уплотняются. Пустоты в стенах лучше всего заполнять изолирующим материалом (стекловатой или пеной). Внешнее уплотнение предохраняет помещение от проникновения осадков. Со стороны помещения уплотнительная лента служит защитой от испарений. Она должна лежать в одной плоскости и не прерываться.

11.13 Уход и эксплуатация

При монтаже и уходе за окнами необходимо обращать внимание на следующие моменты:

1. Рекомендуется по возможности сразу же заделывать смонтированные окна, так как в случае возникновения нагрузки, незаделанные окна могут получить повреждение.

2. Поверхность оконного пластикового профиля создана таким образом, что цемент и известь не представляют для нее опасности. В то же время необходимо препятствовать попаданию извести и раствора на стекло и фурнитуру, так как при этом на поверхности этих элементов окна могут возникнуть окисление или царапины. Возможна также и блокировка фурнитуры. Нарушение свойств уплотнений может возникнуть лишь в случае, если с них удалены остатки раствора.

3. В случае, если фурнитура застревает или тяжело идет, достаточно смазать ее части небольшим количеством масла. Для поддержания легкого хода фурнитуры смазывайте ее хотя бы один раз в год.

4. Так как оконные пластиковые профили имеют гладкую поверхность и равномерную окраску, за ни-

ми очень легко ухаживать. Не применяйте, однако, грубых абразивных моющих средств, так как ими вы можете поцарапать прекрасную гладкую поверхность профиля. Лучше всего взять для этого жидкие моющие средства или мыльный раствор, применяемый в домашнем хозяйстве. Обычные пятна от пыли и дождя, появляющиеся также и на пластиковых окнах, удаляются без особого труда. Средства, содержащие нитрорастворители, бензин и подобные им субстанции, применять ни в коем случае нельзя!

5. С определенным интервалом необходимо контролировать состояние водоотводящих каналов в раме. Эффективный отвод воды возможен лишь в случае их очистки от загрязнения.

(см. таблицу на странице 44)

Для ухода используйте чистящие средства без абразивов и растворителей. Для удаления загрязнения, полученного при монтаже, лучше всего применять специальные средства по технологии, указанной на упаковке.

Уплотнения

Уплотнения, изготовленные из современных материалов, подвержены естественному старению и для того чтобы сохранить их свойства на долгие годы, следует раз в год втирать в них специальные средства - силиконовое масло или тальк. Избегайте применения концентрированных растворителей.

Оконная ручка

Если ручка разболталась, приподнимите заглушку, поверните ее из вертикального в горизонтальное положение и подтяните винты.

Водоотвод

В каждом пластиковом окне предусмотрены водоотводящие пазы, которые можно увидеть с внешней стороны рамы. Рекомендуется прочищать их не реже одного раза в год.

Фурнитура

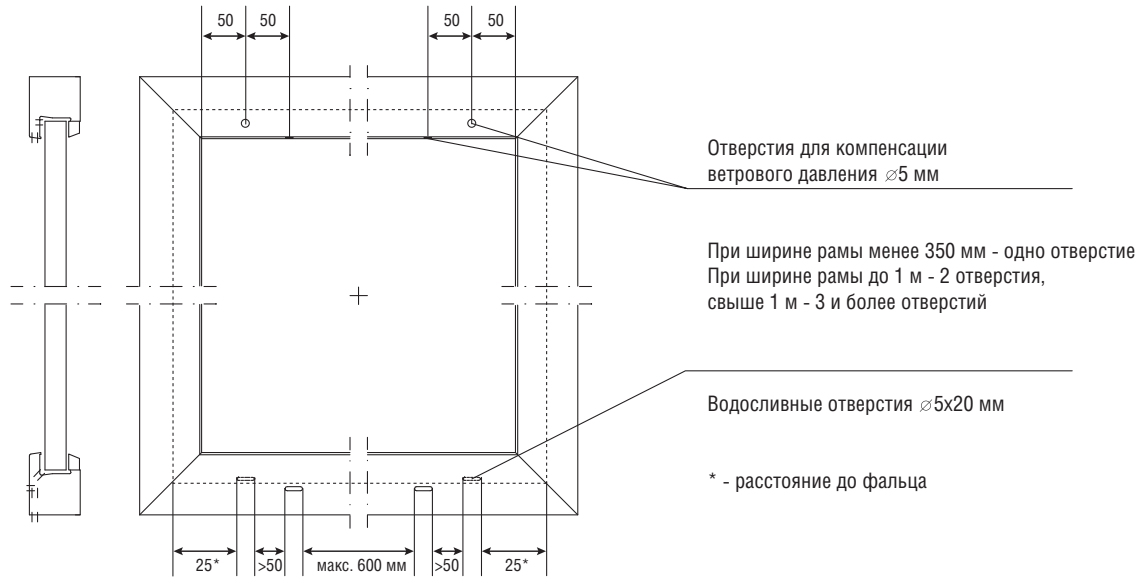
Рекомендуем не реже двух раз в год смазывать все составляющие части фурнитуры специальной смазкой.

Очистка (пример)

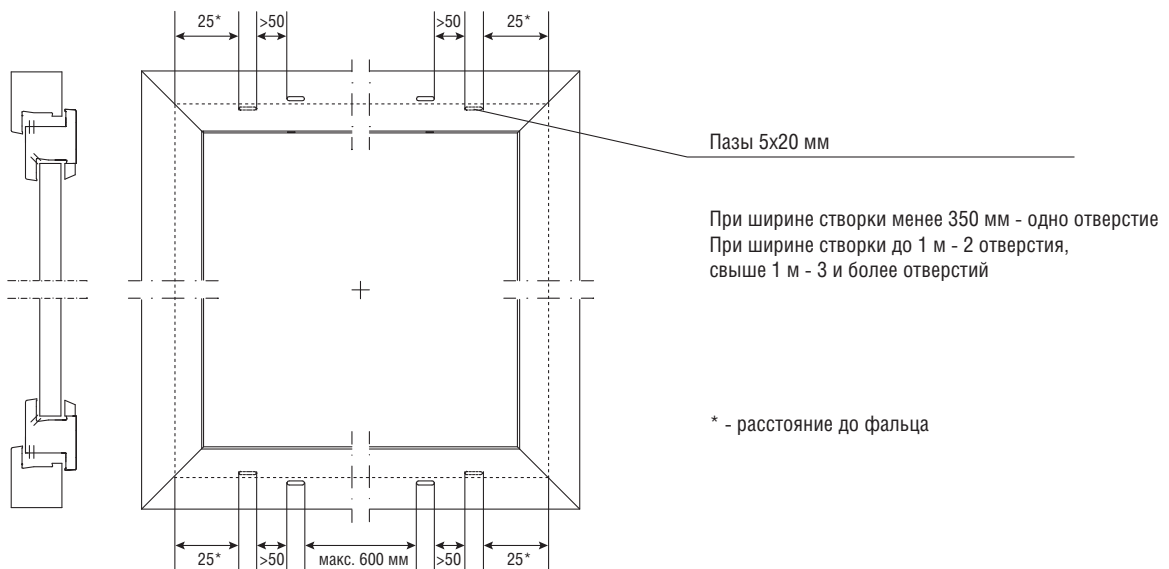
Следы грязи на пластиковых окнах можно легко удалить с помощью ниже перечисленных средств. В случае применения полирующих или моющих средств (которые следует сначала испытать у нас) разрешается применять только неотбеленную марлевую ткань, ни в коем случае - тряпки из синтетических материалов. Оставшиеся после очистки окон пятна необходимо удалить путем шлифовки и полировки. Это возможно лишь при обработке белого профиля.

| Вид загрязнения | Снять полумягким шпателем и растереть всухую | Вытереть сухой тряпкой | Смыть водой | Смыть моющим или чистящим средством без абразивов | Химические чистящие или полирующие средства |
|--------------------------|--|------------------------|-------------|---|---|
| Следы алюминия | | | | X | |
| Битум | | | | | X |
| Карандаш | | | | X | |
| Водоземлюсионка | X | | | | |
| Фломастер | | | | X | |
| Органические жиры | | | | X | |
| Неорганические жиры | | | | X | |
| Гипс | | X | | | |
| Резина | | | | X | |
| Мазут | | | | | X |
| Морилка | | | X | | |
| Пропитка для дерева | | | | | X |
| Известковый раствор | | | X | | |
| Замаска | | | | | X |
| Клей | | | | | X |
| Замаска на льняном масле | X | | | | |
| Шариковая ручка | | | | | X |
| Нитролак | X | | | | X |
| Масляный мел | | | | X | |
| Масляный лак | | | | | X |
| Ржавчина | | | | X | |
| Копоть | | | | | X |
| Нашатырный краситель | | | X | | |
| Мел | | X | | | |
| Воск, паркетный свечной | X | | | | |
| Восковой карандаш | | | | | X |
| Цементный раствор | | | X | | |

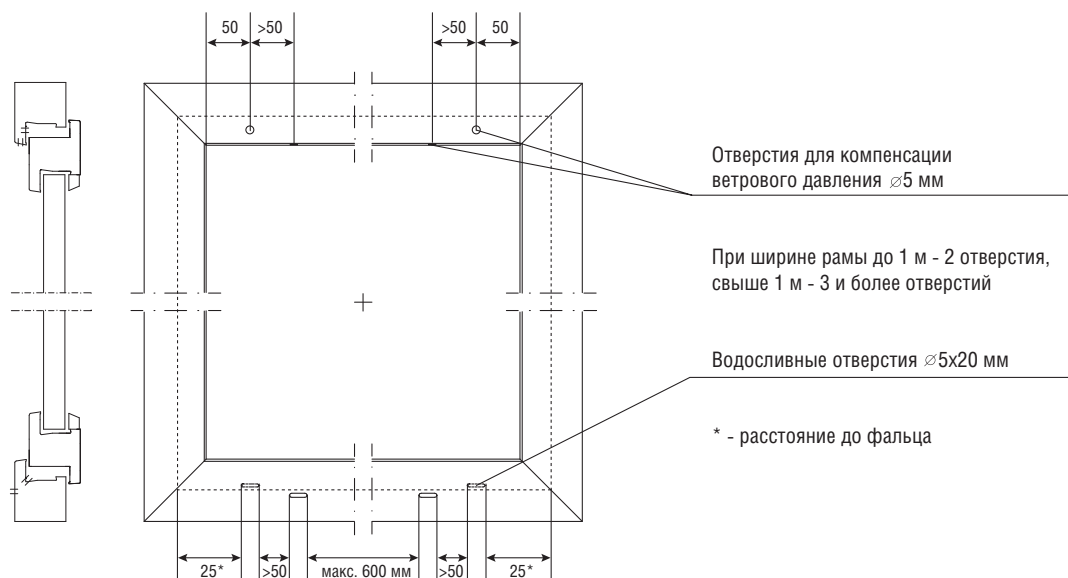
12.1 Отверстия для компенсации ветрового давления и отвода воды в глухих окнах



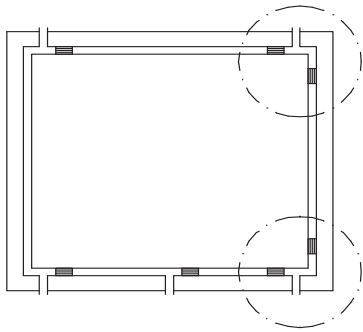
12.2 Отверстия для осушения полости между кромками стеклопакета и фальцами профилей в створке



12.3 Отверстия для компенсации ветрового давления и отвода воды в раме



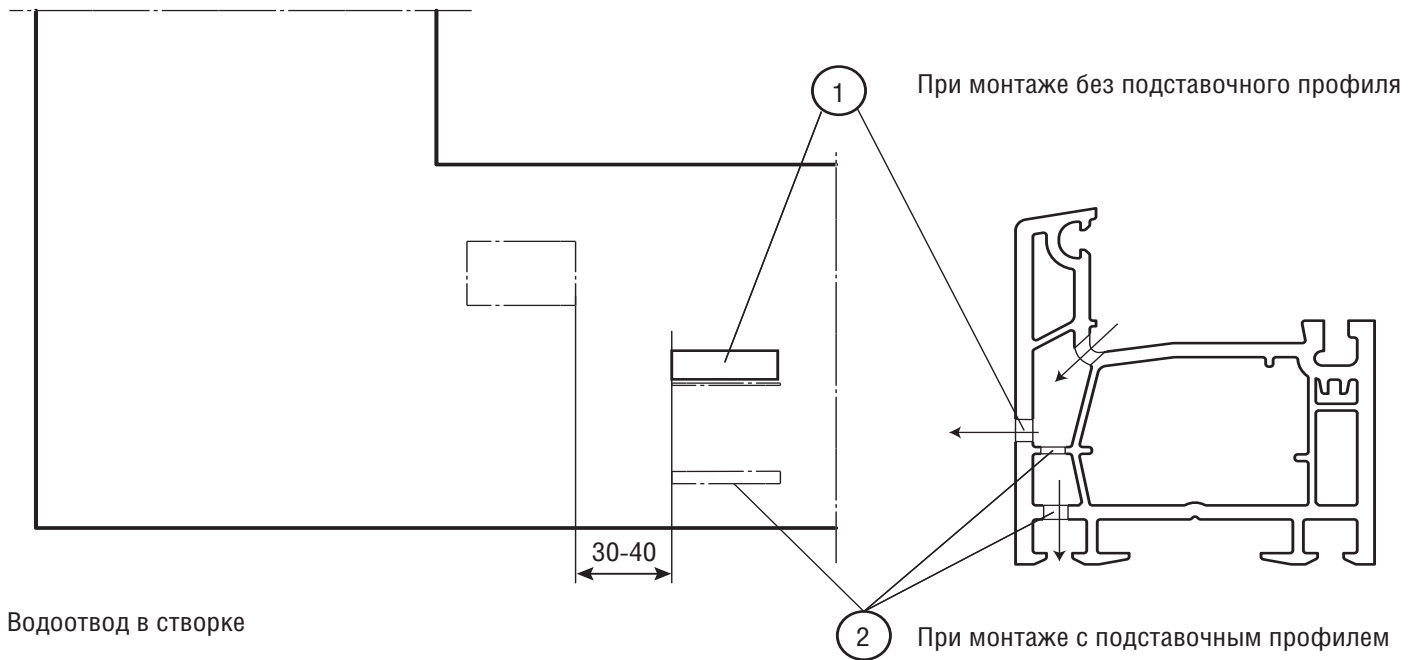
12.4 Водоотвод в раме, створке и импосте



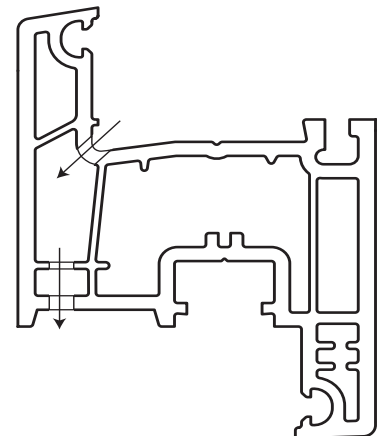
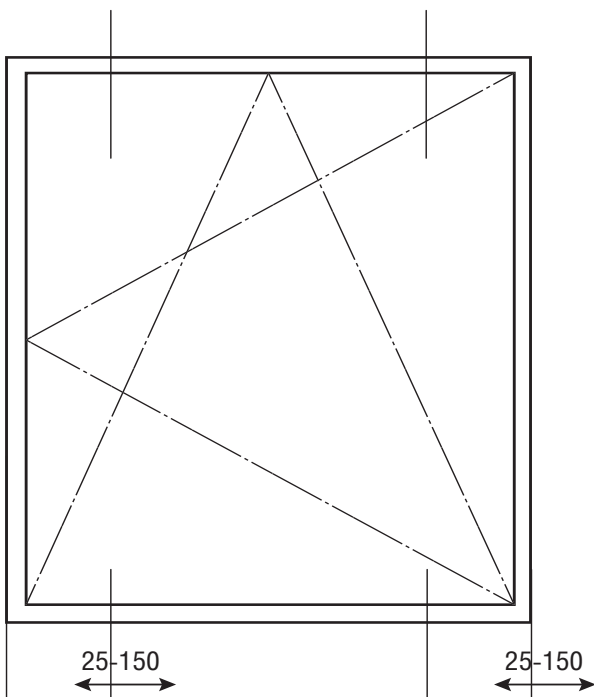
альтернативно

При длине профиля менее 350 мм отверстия выполняются = одно отверстие 5X20 мм
 При длине профиля до 1 метра отверстие выполняется = два отверстия 5X20 мм
 Свыше 1 метра три отверстия 5X20 мм.
 Отверстия в верхнем профиле рамы не выполняются.

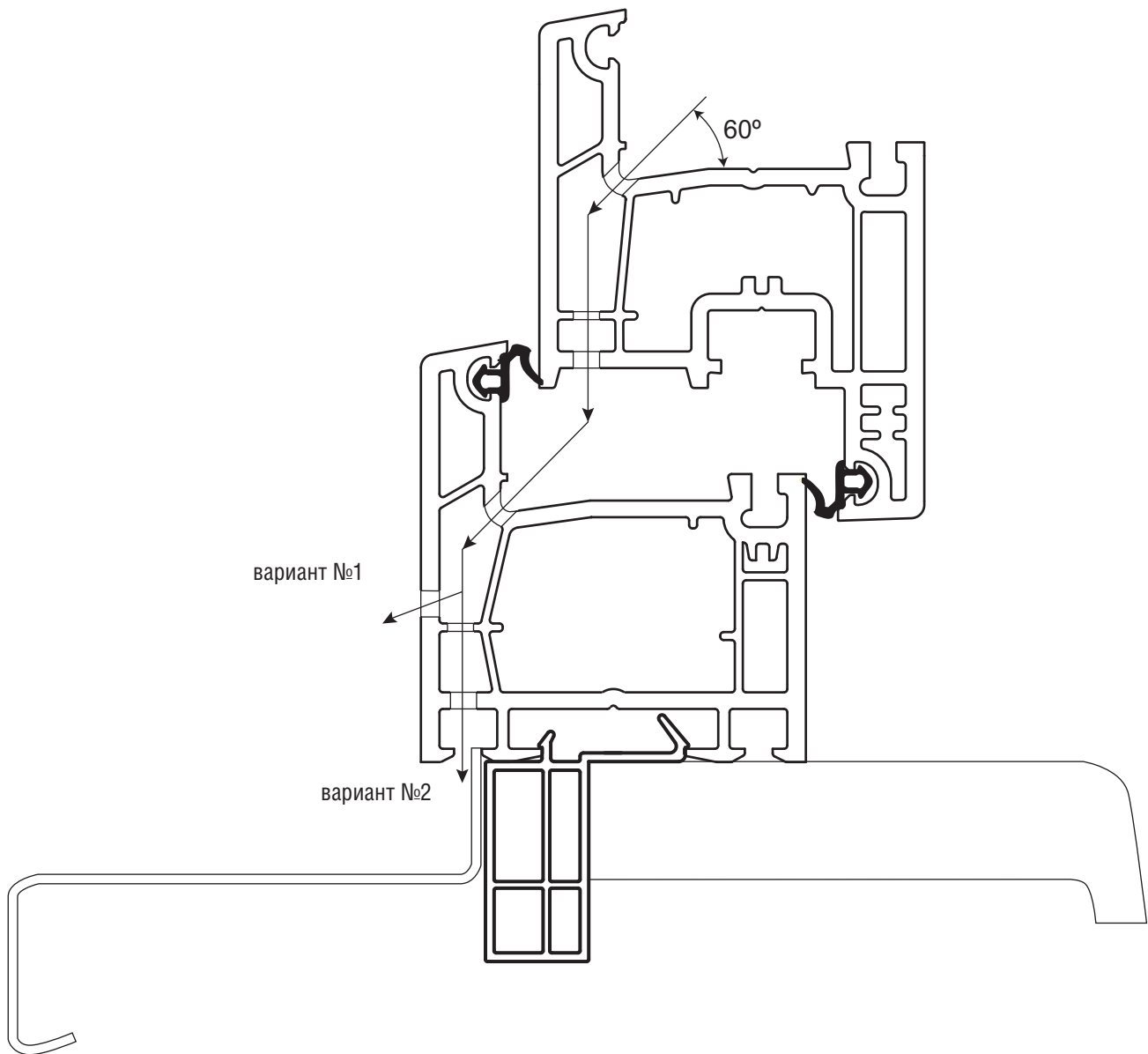
Два варианта водоотвода в раме



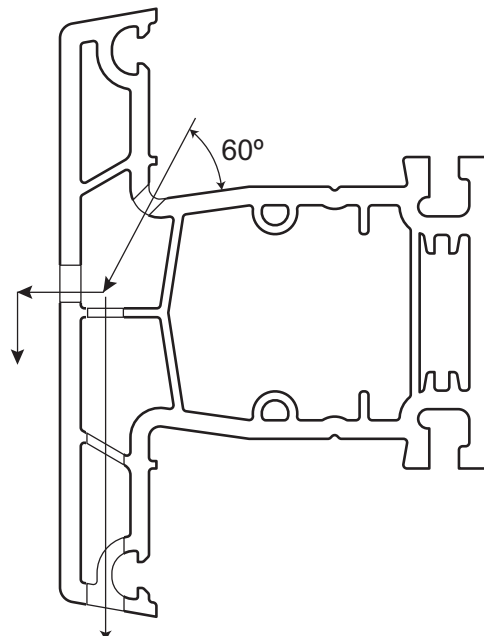
Водоотвод в створке



12.5 Схема водоотвода в раме и створке



12.6 Схема водоотвода в импосте



13.1 Общие требования к монтажу изделий

Монтаж оконных блоков требуется вести в соответствии с ГОСТ 30971-2002 «Швы монтажные узлов примыканий оконных блоков к стеновым проемам. Общие технические условия». Введен в действие распоряжением Госстроя РФ с 01.03.2003. К российским нормам присоединились республики Азербайджан, Казахстан, Киргизия, Молдова и Узбекистан.

В каждой оконной фирме должна быть «инструкция по монтажу окон» с разработанными монтажными узлами окон для каждого строящегося объекта и согласованная с заказчиками.

Рекомендуется проводить анализ тепловых полей, а также предусматривать оформление актов сдачи-приемки оконных проемов перед монтажом, акты проведения скрытых работ и акты сдачи-приемки выполненной установки окон.

1. Три слоя заделки шва

Основной принцип - «изнутри плотнее, чем снаружи».

Каждый монтажный узел должен иметь три слоя заделки: снаружи - защита от климатических воздействий, в середине - утеплитель, изнутри - пароизоляция.

Можно использовать разные материалы для внешних слоев и разные монтажные пены, но эти три плоскости заделки должны присутствовать.

Наружный слой призван защищать слой утеплителя от проникновения в него влаги и должен обладать паропроницаемостью для того, чтобы через него имела вентиляция утеплителя.

Наружный слой должен быть водоизоляционным и паропроницаемым.

Требования к наружному слою шва:

- наружный слой монтажного шва должен быть водонепроницаем при дождевом воздействии
- сопротивление отслаиванию ленточного герметика должно быть не менее 0,3 кгс/см, а прочность сцепления герметиков - не менее 0,1 МПа
- материалы наружного слоя должны быть устойчивы к воздействию эксплуатационных температур в диапазоне -35°С... +70°С
- значение коэффициента паропроницаемости материала наружного слоя - не менее 0,15 мг/(м²·ч·Па)

Эти требования обусловлены тем, что при проникновении влаги в утеплитель его теплоизоляционные качества падают.

Наилучшим образом современным требованиям для наружного слоя соответствуют ПСУЛ (предварительно сжатые уплотнительные ленты).

Это специальные монтажные ленты, которые наклеиваются на оконную раму перед ее установкой в проем, и потом, расширяясь, они заполняют все неплотности четверти в проеме.

В ограниченном виде возможно использование снаружи силикона. При этом следует соблюдать определенные правила: толщина слоя силикона должна составлять половину от ширины заполняемого шва, и силикон должен быть приклеен только с двух сторон и работать на растяжение, остальные его стороны должны оставаться свободными.

Центральный слой - теплоизоляционный.

Для его исполнения применяют полиуретановые пены.

Требования к центральному слою шва:

- центральный изоляционный слой должен обеспечивать требуемое сопротивление теплопередаче монтажного шва
- заполнение монтажного шва теплоизоляционными материалами должно быть сплошным по сечению, без пустот, разрывов, щелей
- водопоглощение пенных утеплителей центрального слоя не должно превышать 3%

Внутренний слой - пароизоляционный

Его функция состоит в защите утеплителя (пены) от проникновения в нее паров влаги со стороны помещения. Для этих целей при оштукатуривании откосов применяют пароизоляционные ленты, в основном на основе бутила, а также покрасочные пароизоляции для влагостойких гипсокартонов. Возможно применение силикона по тем правилам, которые упомянуты выше.

Требования к внутреннему слою шва:

- конструкция и материалы внутреннего слоя должны обеспечивать надежную изоляцию материалов центрального слоя от воздействия водяных паров со стороны помещения
- пароизоляционные материалы по внутреннему контуру монтажного зазора должны быть уложены непрерывно, без пропусков, разрывов и непроклеенных участков

2. Отсутствие мостиков холода

Монтажный шов - это узел, где происходит стыковка конструкций стены и окна, который обладает различными теплотехническими свойствами.

Исполнять узлы необходимо таким образом, чтобы не возникало мостиков холода на оконных откосах.

Мостики холода возникают в однослойных конструкциях стен.

Слабой зоной является сама стена вокруг оконной рамы в силу ее низкого сопротивления теплопередаче. На откосе появляется участок с температурой поверхности ниже точки росы. На этом участке происходят высокие теплотери, также выпадает конденсат.

Если конденсация влаги на откосе происходит часто, то впоследствии на этих местах может образоваться грибок (плесень).

В домах с однослойной конструкцией стены следует утеплять откосы.

То же самое относится к проемам без четвертей.

При наличии в стене эффективного утеплителя (минеральной ваты или негорючих пенополистиролов) окно должно стоять или в плоскости утеплителя, или за четвертью из утеплителя. В стенах, где комбинируются газобетон с наружной облицовкой и четвертями из кирпича, мостиков холода не возникает благодаря хорошим теплотехническим качествам газобетона.

3. Крепление оконного блока в проеме

Спецификой окон из пластика является то, что они имеют существенные тепловые линейные расшире-

ния. При нагреве окон солнечными лучами бруски рамы и створок увеличиваются в размерах. В качестве расчетных величин теплового расширения для окон белого цвета следует применять 1,5 мм на 1 погонный метр, для цветных окон - 2,5 мм на 1 п.м (разница в тепловом расширении связана с тем, что белые профили окон нагреваются значительно меньше, чем цветные). В соответствии с этим фактором выполняется крепеж окна в стене. Углы пластиковых окон должны оставаться свободными, крайние крепежные элементы ставятся на расстоянии 150 мм от внутренних углов рам. Остальные крепежные элементы ставятся по всему периметру с шагом для белых профилей не более 70 см, для цветных не более 60 см. Возле импостов крепеж ставится также на расстоянии 150 мм от угла.

Зазор между рамой и стеной должен составлять не менее 15 мм. Это связано как с тепловыми расширениями окон, так и с тем фактором, что более тонкий шов очень трудно равномерно заполнить пенным утеплителем.

Под нижние углы рамы и под импосты ставятся несущие колодки. Колодки также ставятся с боков следующим образом: если смотреть на окно изнутри, то при одной поворотной створке колодки ставятся на противоположной петлям стороне вверху и на той же стороне, что и петли внизу. При двух створках ставятся, соответственно, четыре колодки.

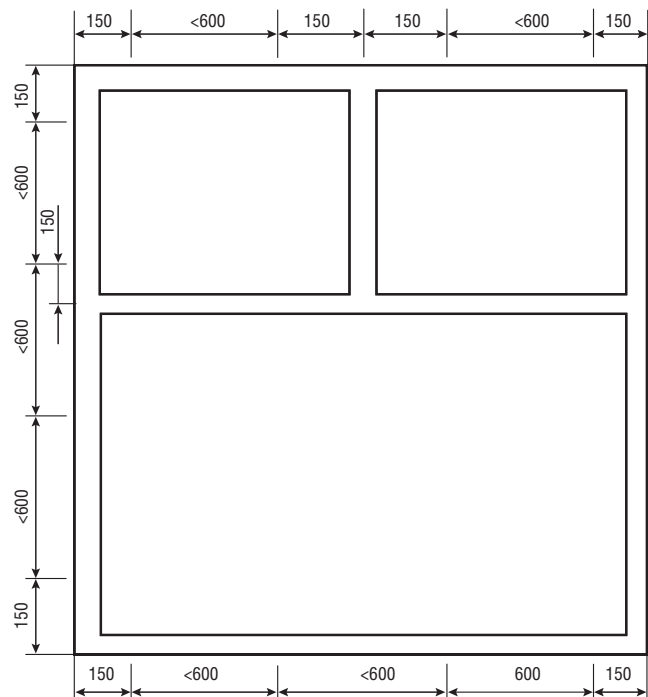
Тепловые зазоры необходимо учитывать особенно внимательно при проектировании крупноразмерных элементов остекления: при выполнении эркеров, витрин, остекления на всю высоту этажа.

Конструкции монтажных швов должны быть устойчивы к различным эксплуатационным воздействиям: атмосферным факторам, температурно-влажностным воздействиям со стороны помещения, силовым (температурным, усадочным и др.) деформациям.

Требования к монтажу изделий устанавливаются в проектной документации на объекты строительства с учетом принятых в проекте вариантов исполнения узлов примыкания изделий к стенам, рассчитанных на заданные климатические и другие нагрузки.

При проектировании и исполнении узлов примыкания должны выполняться следующие условия:

- заделка монтажных зазоров между изделиями и откосами проемов стеновых конструкций должна быть по всему периметру окна плотной, герметичной, рассчитанной на выдерживание климатических нагрузок снаружи и условий эксплуатации внутри помещений
- конструкция узлов примыкания (включая расположение оконного блока по глубине проема) должна препятствовать образованию мостиков холода (тепловых мостиков), приводящих к образованию конденсата на внутренних поверхностях оконных проемов
- эксплуатационные характеристики конструкций узлов примыкания (сопротивление теплопередаче, звукоизоляция, воздухо- и водонепроницаемость) должны отвечать требованиям, установленным в строительных нормах



- пароизоляция швов со стороны помещений должна быть более плотной, чем снаружи
 - конструкция узлов примыкания должна обеспечить надежный отвод дождевой воды и конденсата наружу. Не допускается проникновение влаги внутрь стеновых конструкций и помещений
 - при выборе заполнения монтажных зазоров следует учитывать эксплуатационные температурные изменения габаритных размеров изделий
- В качестве крепежных элементов для монтажа изделий следует применять:

- гибкие анкеры в комплекте с шурупами и дюбелями;
- строительные дюбели
- монтажные шурупы
- специальные монтажные системы (например, с регулируемыми монтажными опорами)

Не допускается использование для крепления изделий герметиков, клеев, пеноутеплителей, а также строительных гвоздей.

Оконные блоки следует устанавливать по уровню. Отклонение от вертикали и горизонтали сторон рам смонтированных изделий не должны превышать 1,5 мм на 1 м длины, но не более 3 мм на высоту изделия.

Расстояние между крепежными элементами при монтаже изделий белого цвета с профилями, усиленными стальными вкладышами, не должно превышать 600 мм, в других случаях - не более 500 мм.

Для заполнения монтажных зазоров (швов) применяют силиконовые герметики, предварительно сжатые уплотнительные ленты ПСУЛ (компрессионные ленты), изолирующие пенополиуретановые шнуры, пеноутеплители, минеральную вату и другие материалы, имеющие гигиеническое заключение и обеспечивающие требуемые эксплуатационные показатели швов. Пеноутеплители не должны иметь битумосодержащих добавок и увеличивать свой объем после завершения монтажных работ.

Закраска швов не рекомендуется.

Для передачи нагрузок в плоскости окна (веса) изделия на строительную конструкцию применяют несущие колодки из полимерных материалов с твердостью не менее 80 ед. по Шору А или из древесины твердых пород. Для фиксации положения оконного блока в стене применяют распорные колодки.

При многослойных конструкциях стен, когда оконный блок устанавливают в зону утеплителя, нагрузки должны передаваться на несущую часть стены.

Деревянные клинья, применяемые для временной фиксации изделий в процессе монтажа, необходимо удалить перед заделкой монтажных швов.

В случае монтажной блокировки оконных блоков между собой или с балконными дверными блоками соединение изделий следует производить через специальные соединительные профили, которые могут иметь усилительные вкладыши для повышения прочностных характеристик изделий. Соединение должно

быть плотным, исключая продувание и проникновение влаги, компенсирующим температурное расширение изделий.

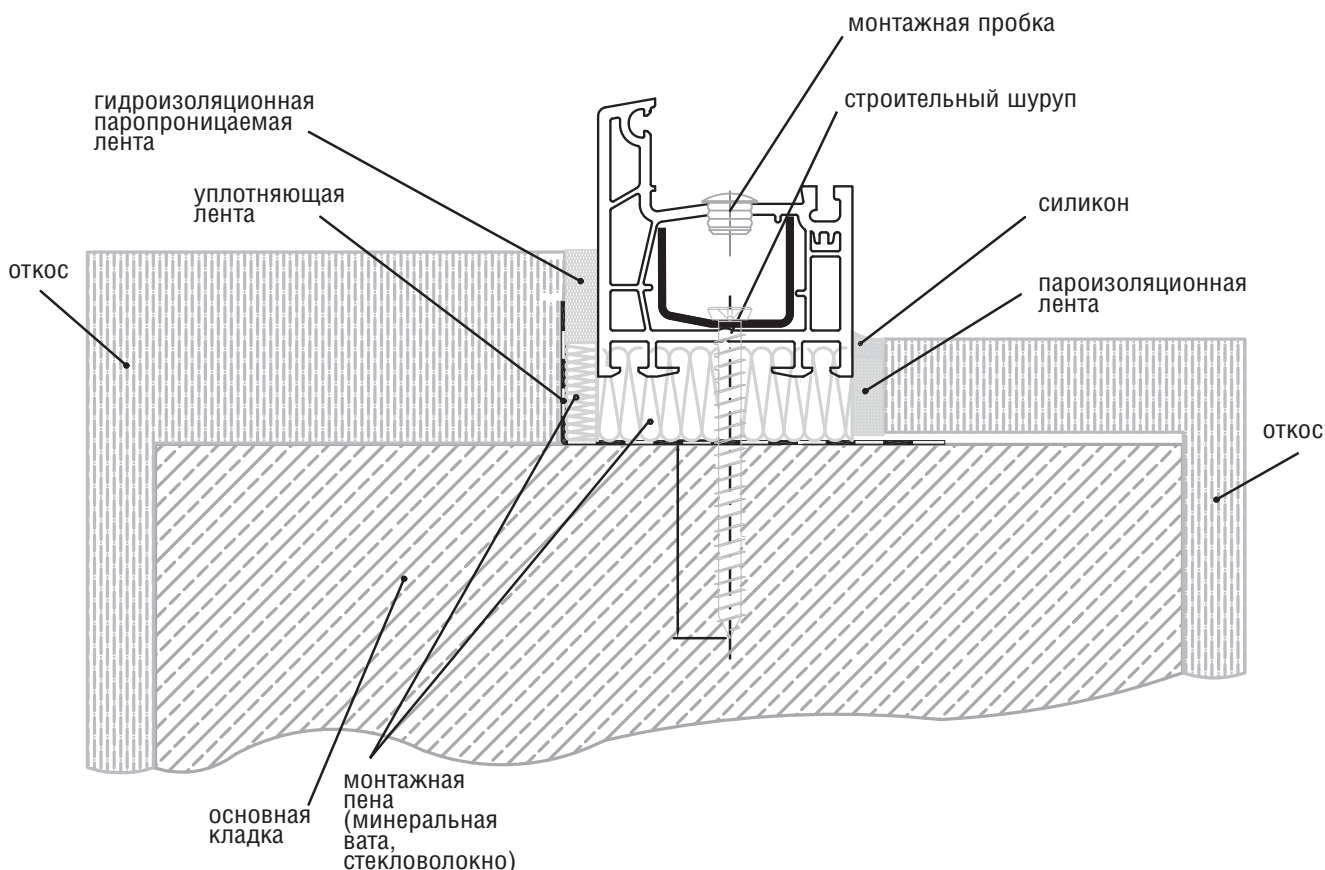
При исполнении стыков рекомендуется использование соединительных профилей, подбор которых подтверждают прочностными расчетами, а также предварительно сжатых уплотнительных лент.

Удаление защитной пленки с лицевых поверхностей профилей следует производить после монтажа изделий и отделки монтажного проема, учитывая при этом, что продолжительность воздействия солнечных лучей на защитную пленку не должно превышать десяти дней.

Рекомендации настоящего приложения не учитывают условий монтажа сплошного, ленточного и эркерного остеклений зданий.

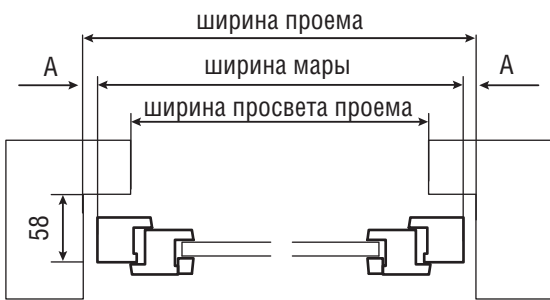
Окончание монтажных работ должно подтверждаться актом сдачи-приемки, включающим в себя гарантийные обязательства производителя работ.

13.2. Схема монтажа оконного блока в проем

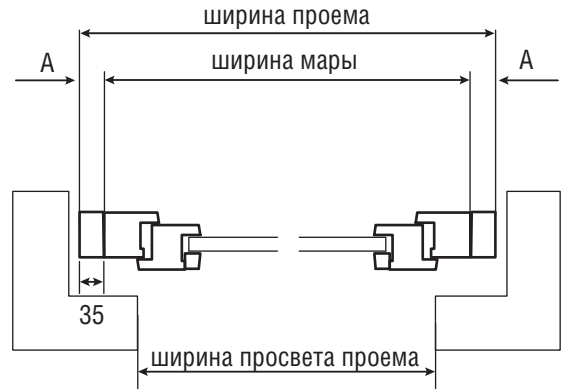


13.3 Размеры в строительных проемах

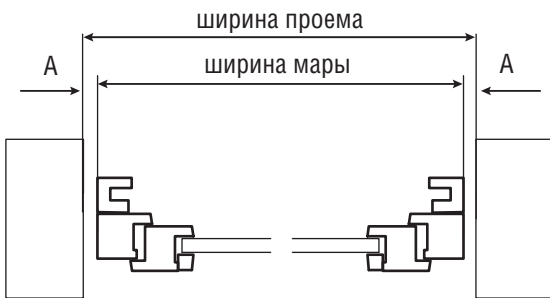
Оконная рама установлена изнутри в четверть



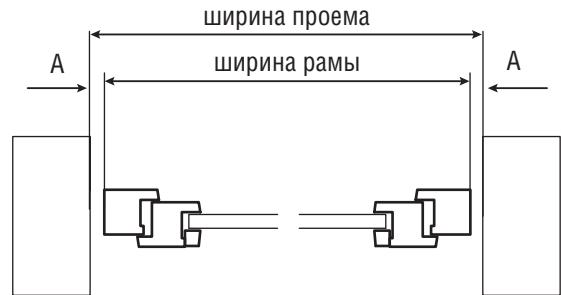
Оконная рама установлена снаружи в четверть



Оконная рама смещена назад, с направляющей рольставней, без четверти между откосами



Оконная рама со смещением вовнутрь без четверти

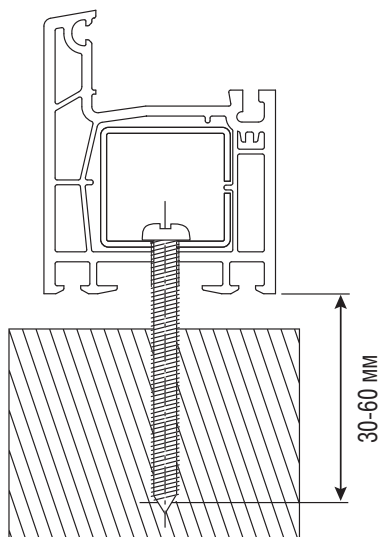
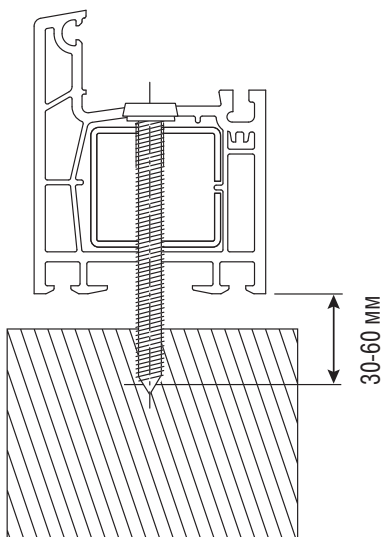


A — расстояние между окном и проемом, размер должен быть около 15 мм.

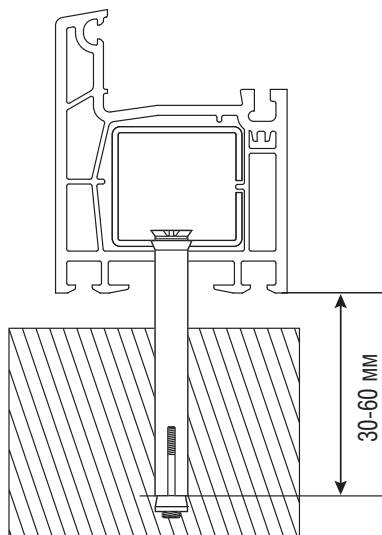
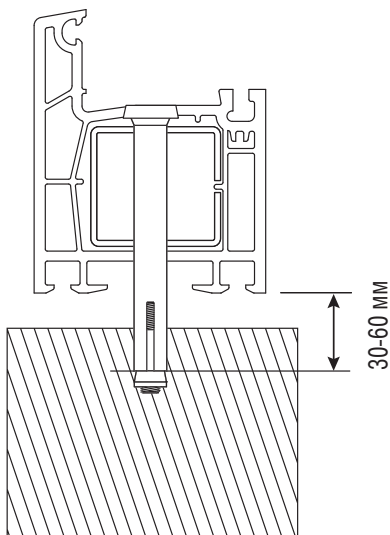
Полость заполняется изолирующим материалом.

13.4 Варианты монтажных креплений

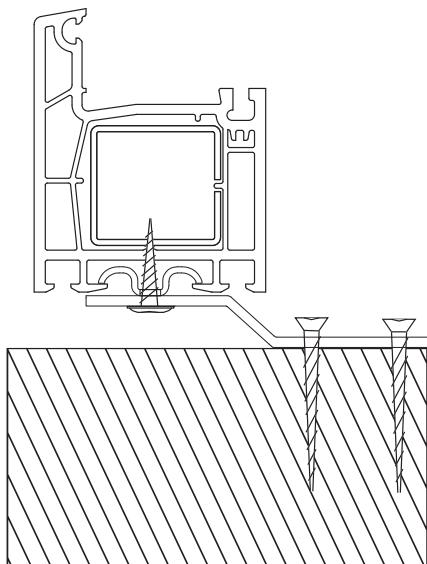
a)



б)

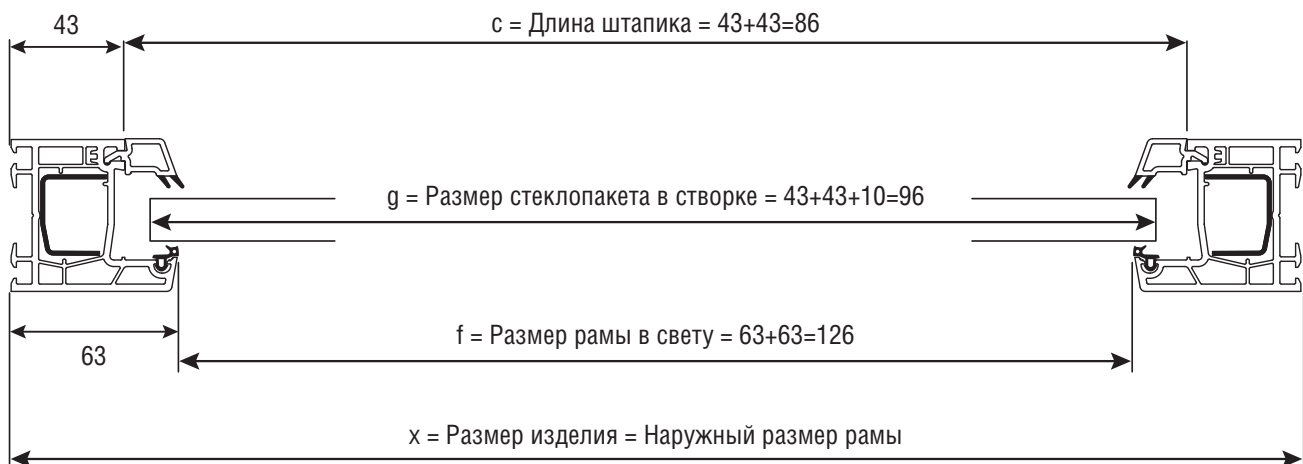
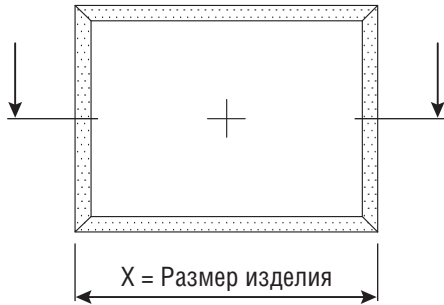


в)



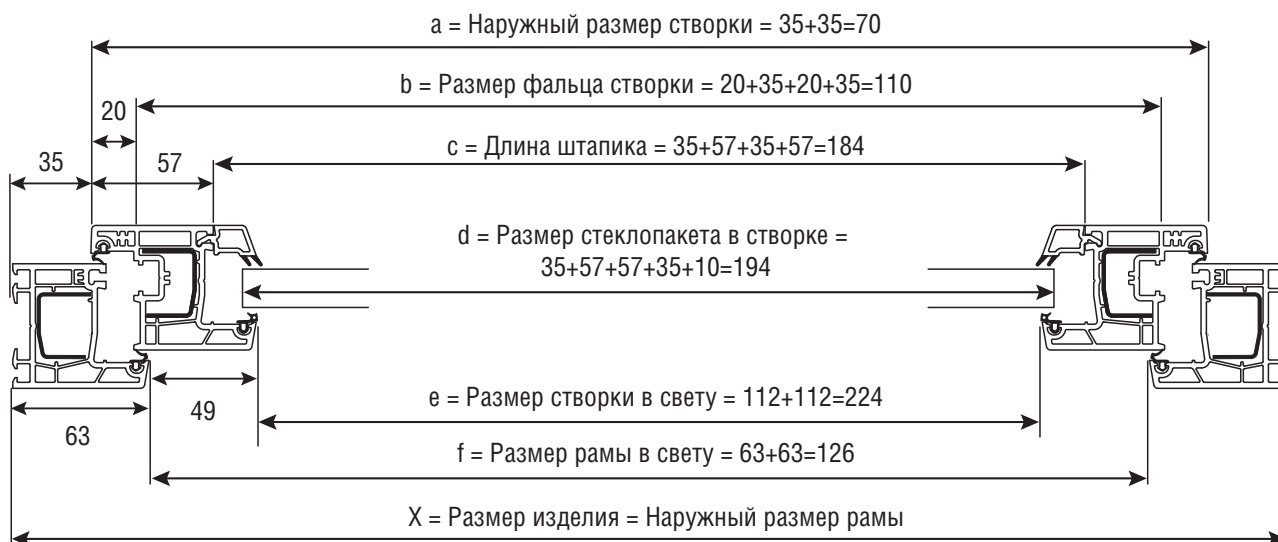
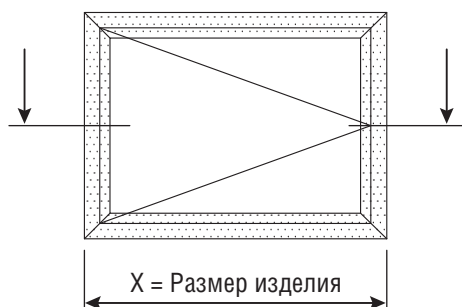
- а) узел крепления строительным шурупом
- б) узел крепления монтажным дюбелем (анкерным шурупом)
- в) узел крепления при помощи анкерной пластины

14.1 «Глухое» остекление



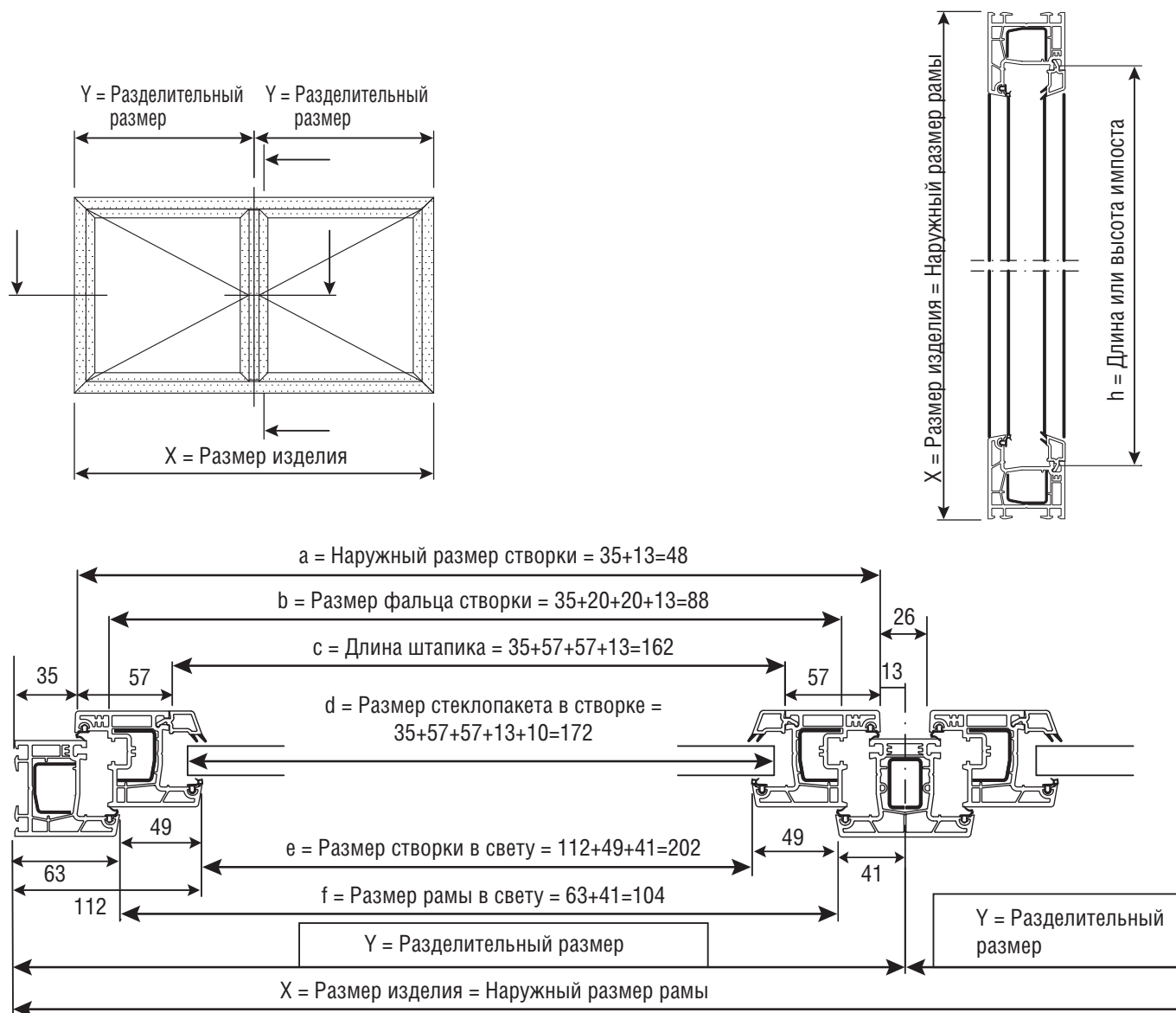
| Комбинации | | | |
|------------|---------|---------|---------|
| Рама | 5801 | 7301 | 7501 |
| a | | | |
| b | | | |
| c | x - 86 | x - 86 | x - 86 |
| d | | | |
| e | | | |
| f | X - 126 | X - 126 | X - 126 |
| g | X - 96 | X - 96 | X - 96 |
| h | | | |
| i | | | |

14.2 Одностворчатое окно (открытие вовнутрь)



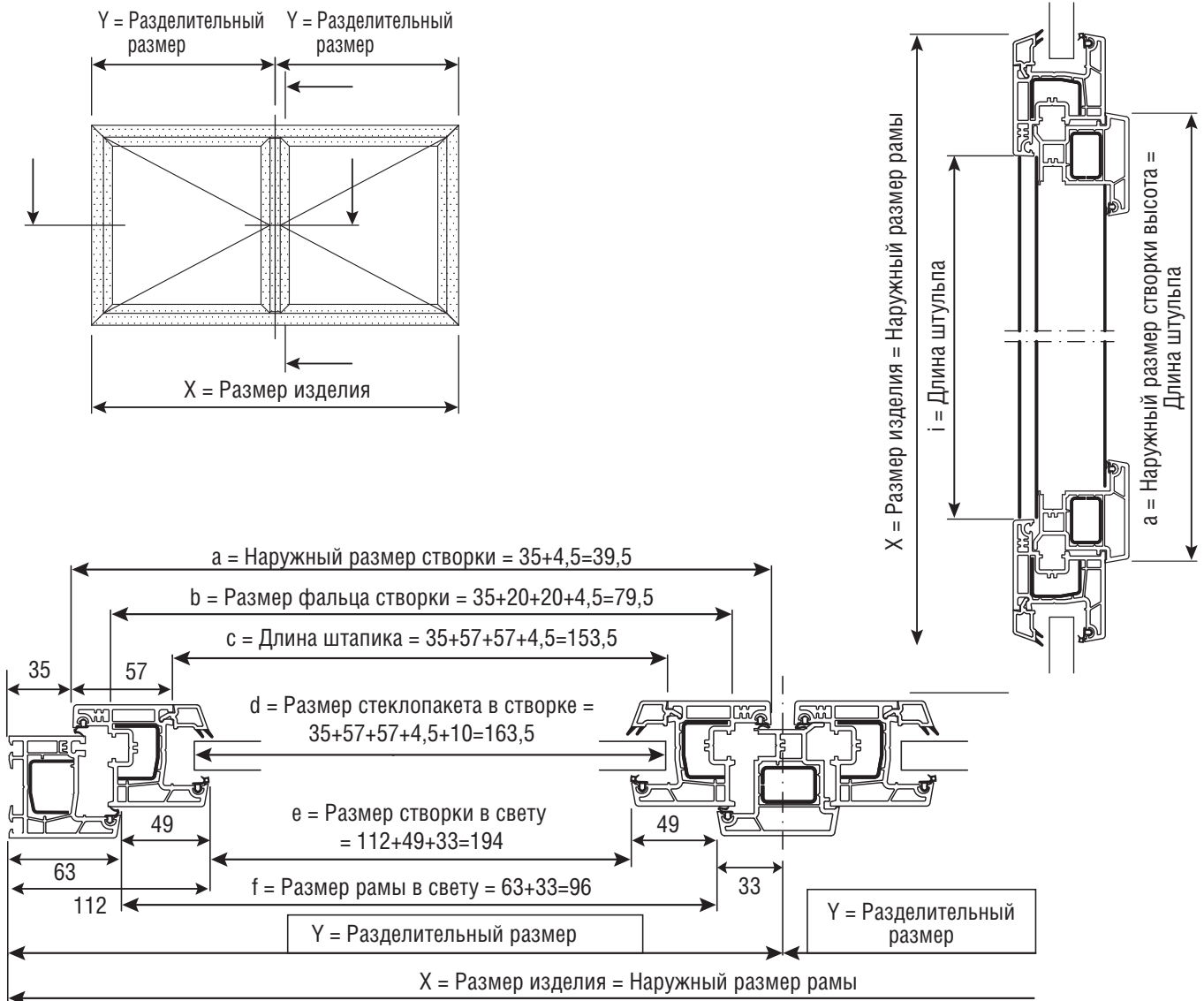
| | | | |
|------------|-------|-------|-------|
| Комбинации | | | |
| Рама | 5801 | 7301 | 7501 |
| Створка | 5802 | 7302 | 7502 |
| a | X-70 | X-70 | X-70 |
| b | X-110 | X-110 | X-110 |
| c | X-184 | X-184 | X-184 |
| d | X-194 | X-194 | X-194 |
| e | X-224 | X-224 | X-224 |
| f | X-126 | X-126 | X-126 |
| g | | | |
| h | | | |
| i | | | |

14.3 Двухстворчатое окно (с импостом)



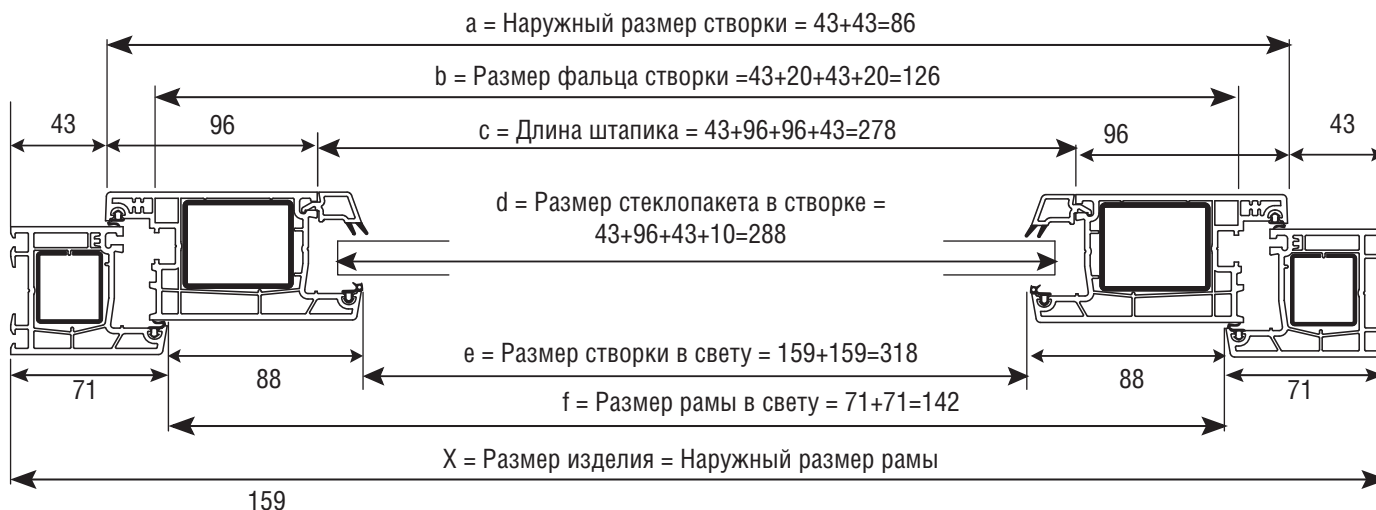
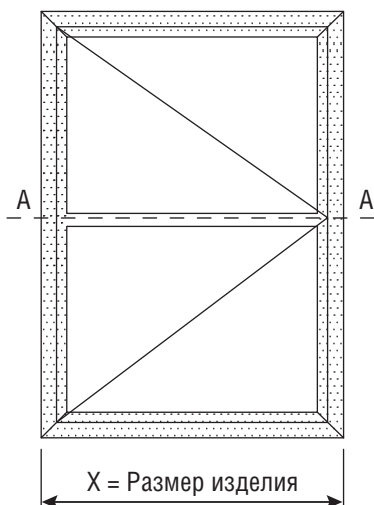
| | | | |
|------------|-------|-------|-------|
| Комбинации | | | |
| Рама | 5801 | 7301 | 7501 |
| Створка | 5802 | 7302 | 7502 |
| Импост | 5803 | 7303 | 7503 |
| a* | Y-48 | Y-48 | Y-48 |
| b* | Y-88 | Y-88 | Y-88 |
| c* | Y-162 | Y-162 | Y-162 |
| d* | Y-172 | Y-172 | Y-172 |
| e* | Y-202 | Y-202 | Y-202 |
| f* | Y-104 | Y-104 | Y-104 |
| g* | | | |
| h* | X-74 | X-74 | X-74 |
| i* | | | |

14.4 Двухстворчатое окно (со штульпом)



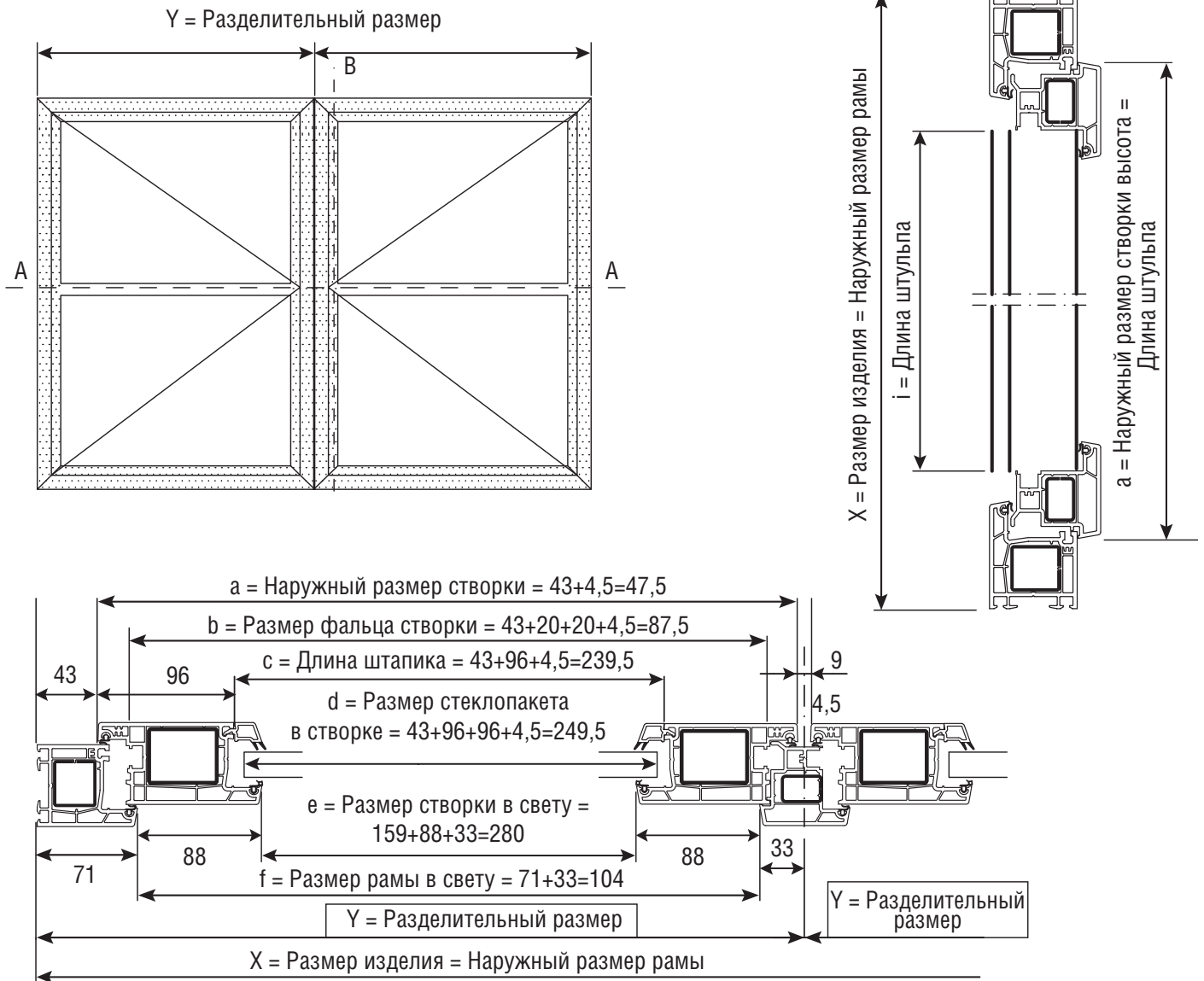
| | | | |
|------------|---------|-------|-------|
| Комбинации | | | |
| Рама | 5801 | 7301 | 7501 |
| Створка | 5802 | 7302 | 7502 |
| Штульп | 5806 | 7006 | 7006 |
| a* | Y-39,5 | Y-39 | Y-39 |
| b* | Y-79,5 | Y-79 | Y-79 |
| c* | Y-153,5 | Y-153 | Y-153 |
| d* | Y-163,5 | Y-164 | Y-164 |
| e* | Y-194 | Y-194 | Y-194 |
| f* | Y-96 | Y-96 | Y-96 |
| g* | | | |
| h* | | | |
| i* | X-138 | X-140 | X-140 |

14.5 Дверь наружная



| Комбинации | | |
|------------|-------|-------|
| Рама | 5804 | 7004 |
| Створка | 5805 | 7005 |
| a | X-86 | X-86 |
| b | X-126 | X-126 |
| c | X-278 | X-278 |
| d | X-288 | X-288 |
| e | X-318 | X-318 |
| f | X-142 | X-142 |
| g | | |
| h | | |
| i | | |

14.6 Дверь (со штульпом)



| Комбинации | | |
|------------|---------|-------|
| Рама | 5804 | 7004 |
| Створка | 5805 | 7005 |
| Штульп | 5806 | 7006 |
| a* | Y-47,5 | Y-47 |
| b* | Y-87,5 | Y-87 |
| c* | Y-239,5 | Y-199 |
| d* | Y-249,5 | Y-209 |
| e* | Y-280 | Y-239 |
| f* | Y-104 | Y-103 |
| g* | | |
| h* | | |
| i* | X-70 | X-70 |

Поскольку рама достаточно жестко крепится в проеме (см. указания по монтажу), статический расчет, в основном, проводится для поперечин/импостов.

Оконный профиль испытывает два основных вида нагрузки: давление ветра и собственный вес конструкции.

Ветровая нагрузка действует в горизонтальном направлении, при этом в расчетах рассматривается момент инерции I_x . При расчете нагрузки от собственного веса рассматривается момент инерции I_y .

Для доказательства того, что поперечный элемент окна выдержит действующие на него нагрузки без остаточных деформаций и разрушения, необходимо определить минимальный требуемый момент инерции $I_{x\text{треб}}$ и $I_{y\text{треб}}$ для данной конструкции окна и сравнить с моментом инерции I_x и I_y армирующего профиля. Если существующий момент инерции армирующего профиля I_x или I_y меньше соответствующего требуемого момента инерции, то необходимо выбрать другой вид армирующего профиля, удовлетворяющий вышеуказанному условию или изменить конструкцию окна.

Минимальный требуемый момент инерции $I_{x\text{треб}}$ рассчитывается по формуле:

$$I_{x\text{треб}} = ((W \cdot L^4 \cdot B) / (1920 \cdot E \cdot f)) \cdot (25 \cdot 40 \cdot (B/L)^2 + 16 \cdot (B/L)^4) \quad [\text{см}^4],$$

при этом:

W - давление ветра:

при высоте здания до 8 м: 600 Па = 0,00060 Н/мм² по классу Г, Д;

при высоте здания 8-20 м: 960 Па = 0,000960 Н/мм² по классу В, Б;

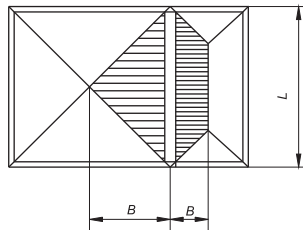
при высоте здания 20-100 м: 1320 Па = 0,00132 Н/мм² по классу А;

L - длина профиля, см;

E - модуль упругости стали = $2,1 \cdot 10^{11}$ Н/мм²;

f - максимально допустимый прогиб, см = $L/300$;

B - ширина эпюры нагрузки, см;



Распределение давления ветра, действующего как распределенная нагрузка, разделяется по биссектрисам углов, в соответствии с изображением на рисунке. При распределении нагрузок на квадратную поверхность образуются четыре треугольника, а на прямоугольную - два треугольника и две трапеции. Для определения размера "B" треугольной или трапециевидальной нагрузки делится пополам короткая сторона.

Для поперечин/импостов и стыков блоков следует учитывать, что ими воспринимается нагрузка от обеих соседних поверхностей, поэтому ширина эпюры нагрузки рассчитывается для каждой оконной створки отдельно, далее полученные для каждой поверхности моменты инерции складываются, и суммарный $I_{x\text{треб}}$ можно сравнить с существующим моментом инерции I_x рассматриваемого оконного элемента.

Минимальный требуемый момент инерции $I_{y\text{треб}}$ в зависимости от длины профиля и веса стекла выбирается из следующей диаграммы.

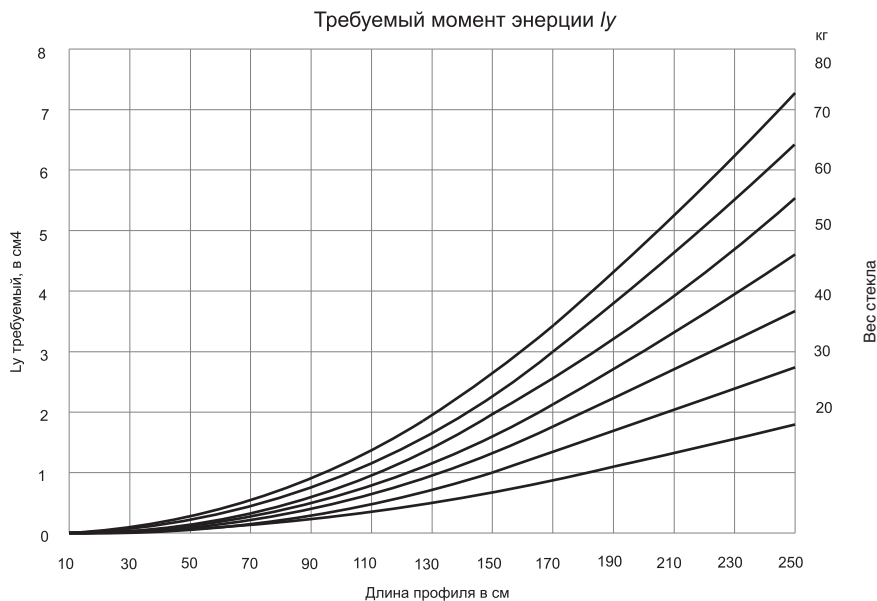
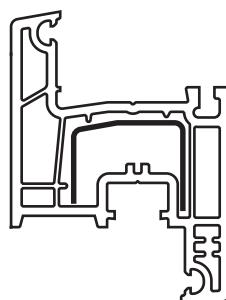
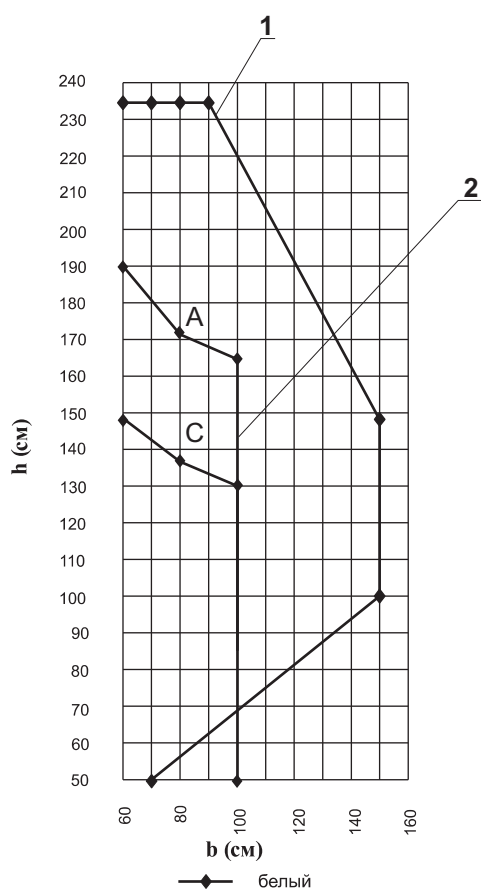


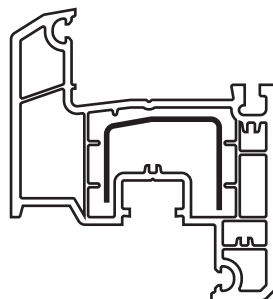
Таблица соответствия пластиковых профилей и армирующих вкладышей

| Артикул ПВХ профиля | Тип армирующего вкладыша | Толщина, мм | Моменты инерции | |
|---------------------|--------------------------|-------------|--------------------|--------------------|
| | | | $I_x, \text{см}^4$ | $I_y, \text{см}^4$ |
| 5801, 5802 | K207 | 1,5 | 1,8 | 0,65 |
| 5804 | K200 | 1,5 | 1,7 | 0,86 |
| | K201 | 2 | 3,26 | 3,19 |
| 5806, 5803 | K203 | 1,5 | 1,6 | 0,8 |
| | | 2 | 2 | 1 |
| 5805 | K614 | 2 | 8,6 | 12,2 |
| 5815 | K614 | 2 | 8,6 | 12,2 |

Диаграмма максимально допустимых размеров оконных створок



Створка 5802



Створка 7302

1. Максимально допустимые размеры оконных створок 5802, 7302
2. Максимально допустимые размеры штапеловых створок со степенями нагрузок А и С $A=600\text{N/m}^2$ по высоте здания от 0-8 м. $C=1320\text{N/m}^2$ по высоте здания 20-100 м.

Максимально допустимые размеры дверных створок

| | Ширина x высота (мм×мм) |
|---|-------------------------|
| Одностворчатая, белая; при применении усилительного вкладыша арт. К614, соединителя углов дверей арт. К198, К398 | 1200x2400 |
| Одностворчатая, ламинированная или штапеловая, белая; при применении усилительного вкладыша арт. К614, соединителя углов дверей арт. К198, К398 | 1100x2400 |
| Штапеловая, белая; при применении усилительного вкладыша арт. К614, соединителя углов дверей арт. К198, К398 | 1000x2400 |
| Штапеловая, ламинированная; при применении усилительного вкладыша арт. К614 соединителя углов дверей арт. К198, К398 | 1000x2250 |